

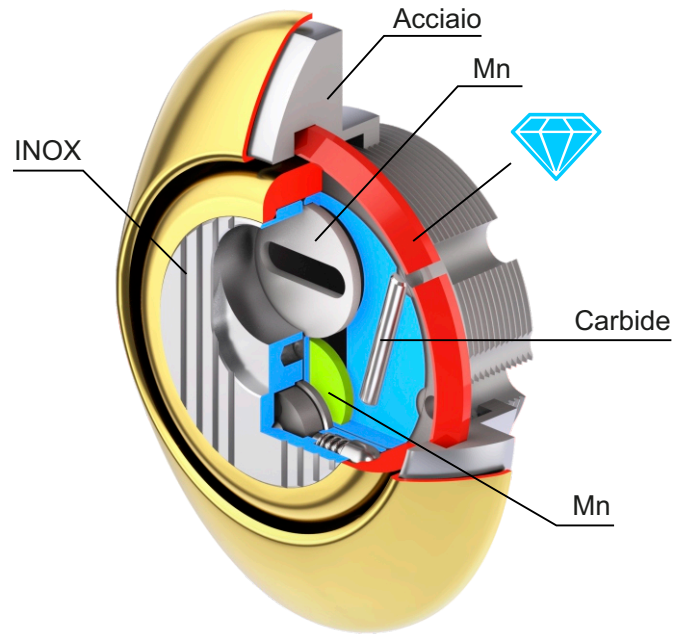
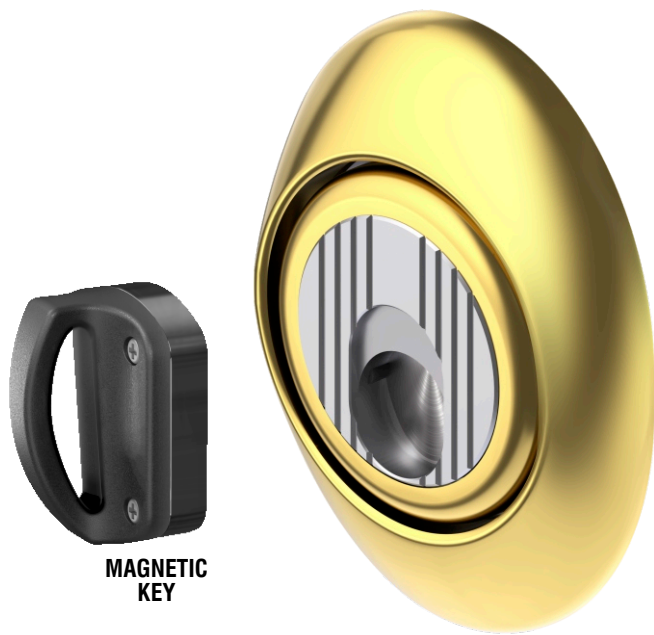


CATALOGO

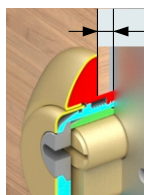
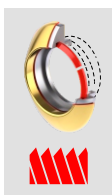
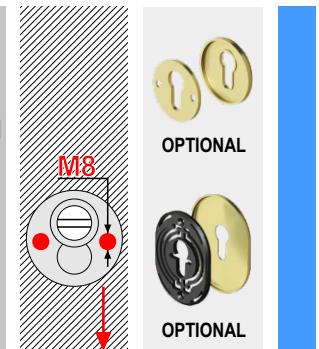
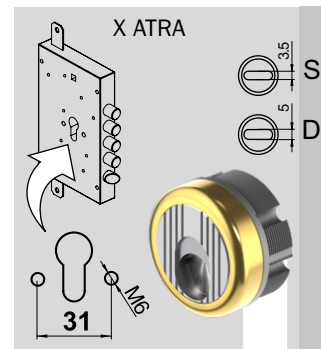
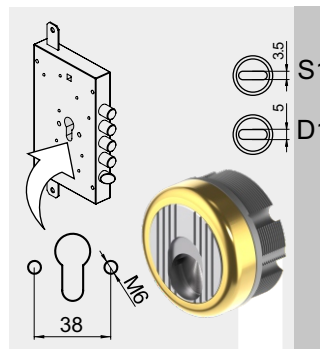
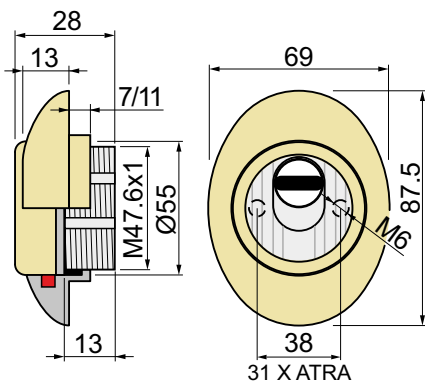
UPGRADE

MARZO 2024





CONTROLLO ACCESSI Access control



3GD2STB 25 ..

3GD3STB 25 ..

3GD2ST 25 ..

3GD3ST 25 ..

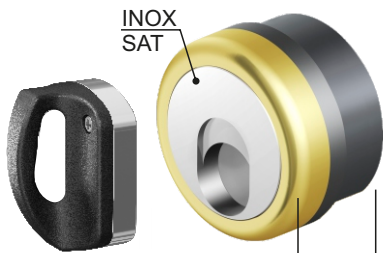
ESEMPIO DI CODICE PER VITI M8
EXAMPLE OF CODE FOR FIXING M8

- Cromo lucido
- Bright Chrome
- Cromo satinato
- Satin Chrome
- PVD Ottone
- PVD Brass

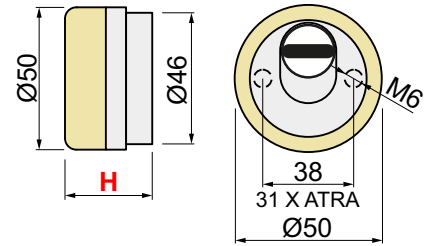
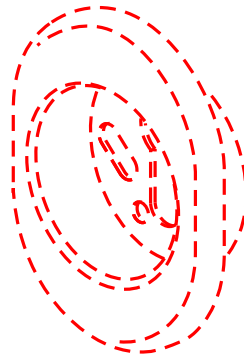
FINITURE

ESEMPIO CODICE / EXAMPLE CODE:

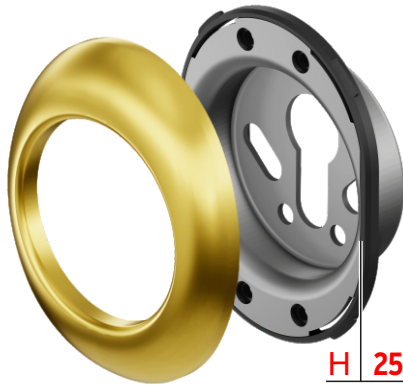
XXXXX  H D1/S1 



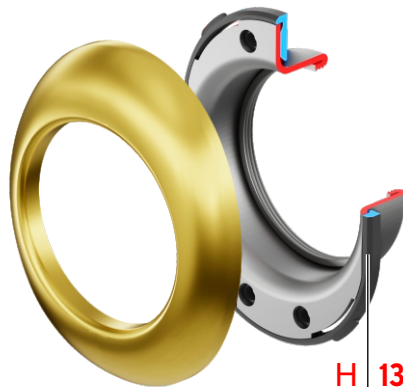
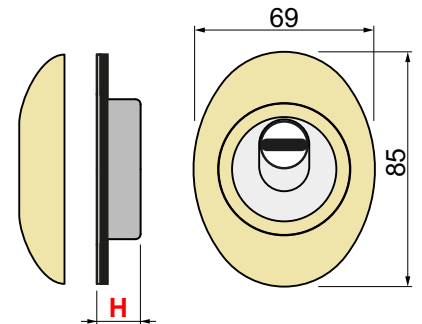
KMOP3GMR
MAGNETIC KEY



H	25	MR500-25D1	MR503-25D1 X ATRA
H	20	MR500-20D1	MR503-20D1 X ATRA
H	15	MR500-15D1	MR503-15D1 X ATRA



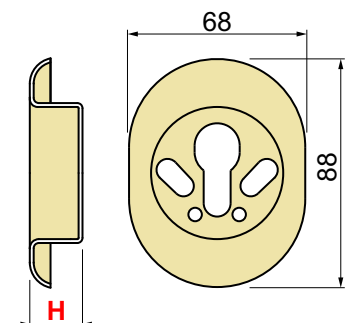
H 25 KT5247
H 20 KT5246

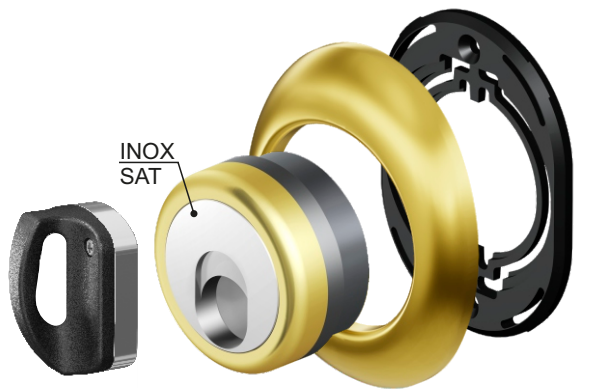


H 13 KT5186



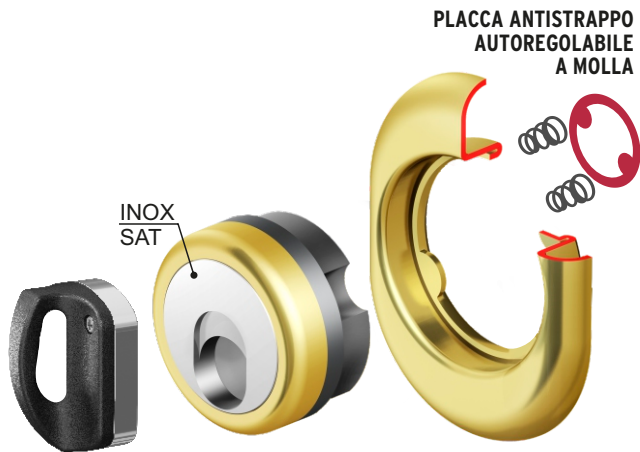
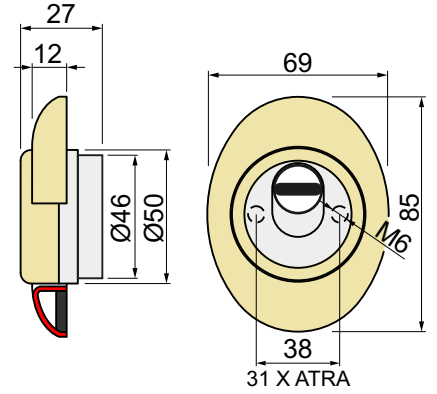
H 25 KT5238
H 20 KT5239
H 15 KT5240





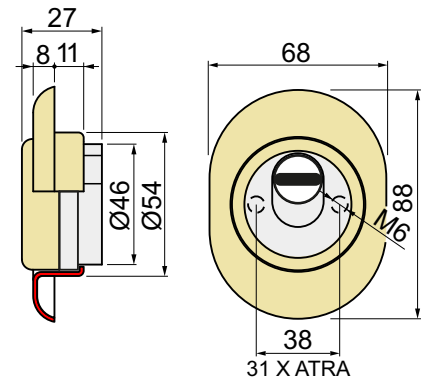
KMOP3GMR
MAGNETIC KEY

MR500-25D1P
MR503-25D1P XATRA



KMOP3GMR
MAGNETIC KEY

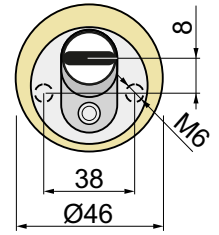
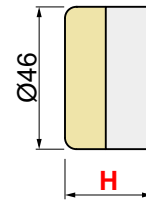
MR500F-20D1
MR503F-20D1 XATRA
MR500F-25D1
MR503F-25D1 XATRA





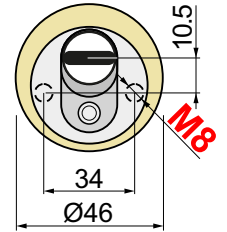
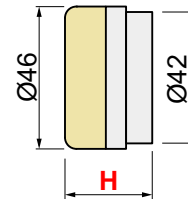
H 35 MR460-35D1

H 25 MR460-25D1

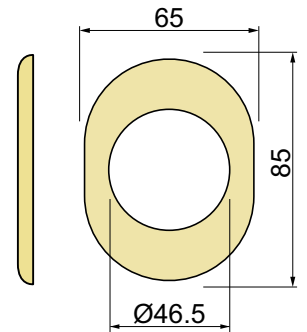


H 35 MR464-35D1

H 28 MR464-28D1

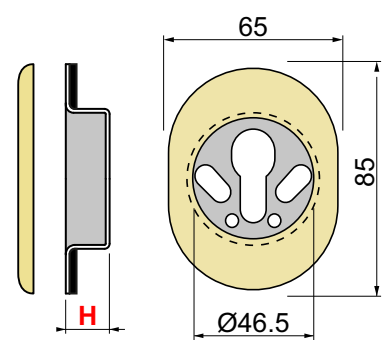


KT067

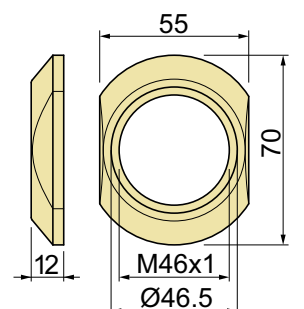


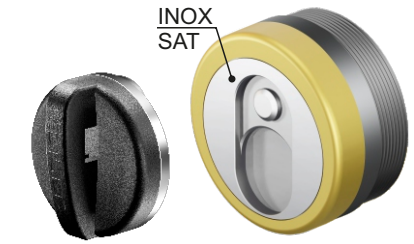
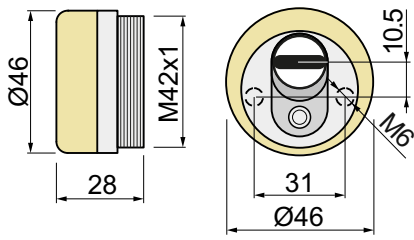
H 25 KTV5247

H 20 KTV5246



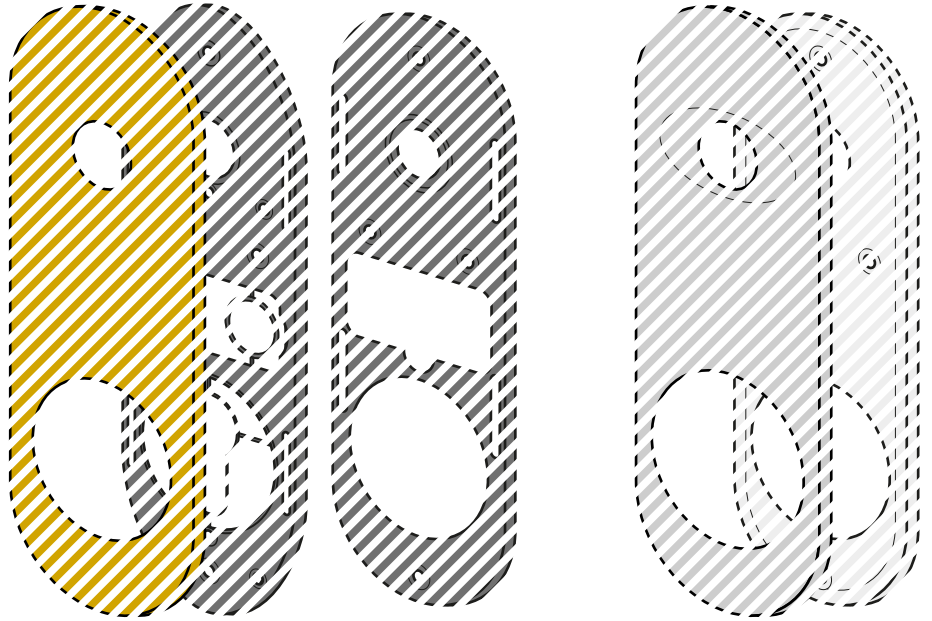
A5303





KMOP98
MAGNETIC KEY

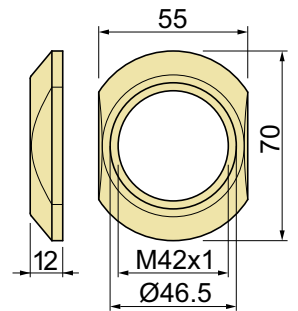
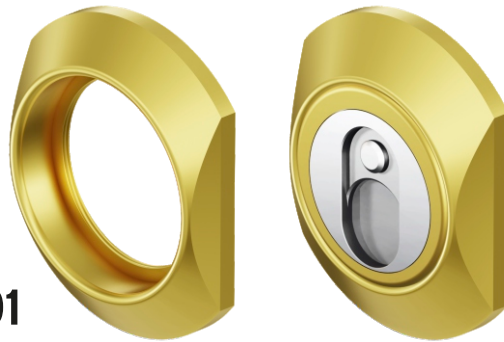
MR463-28D1 X ATRA



X PLACCHE ORIGINALI ATRA

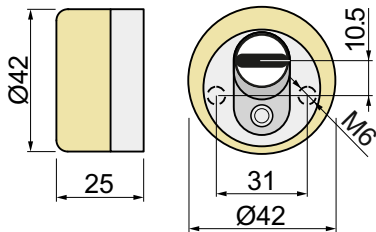


A5301



MR423 x ATRA

Ø42



KMOP98
MAGNETIC KEY

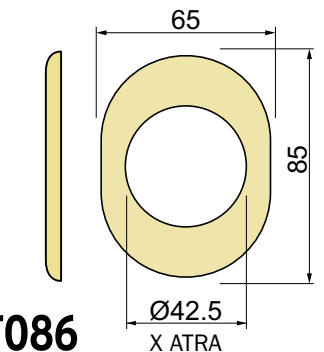
MR423-25D1 X ATRA



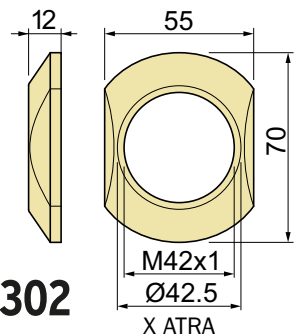
X PLACCHE ORIGINALI ATRA



KT086



A5302





MR500WP
MR503WP
X ATRA

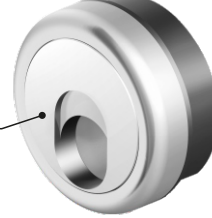
MAGNETIC
KEY



KMOP3GMR



INOX
SAT



MR500KP
MR503KP
X ATRA

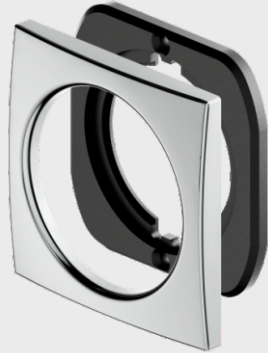
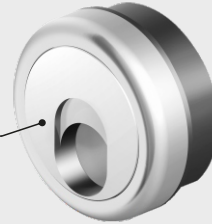
MAGNETIC
KEY

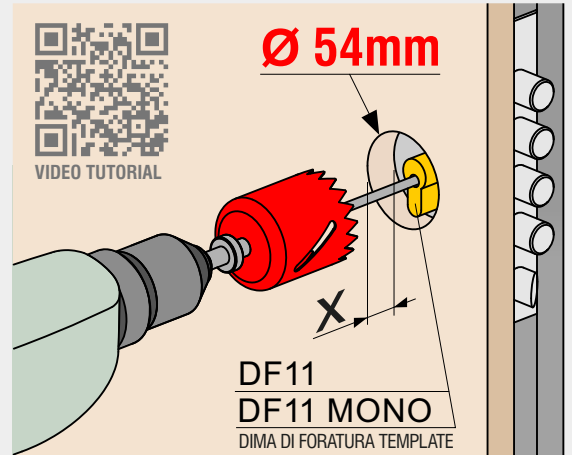
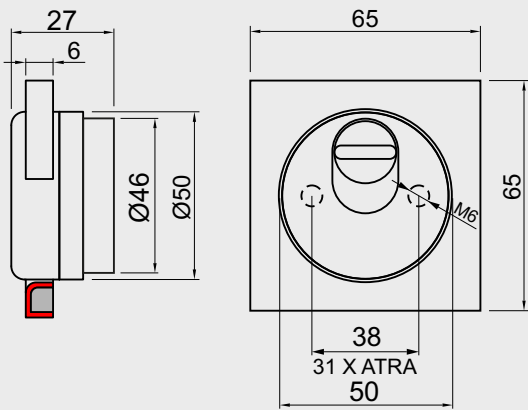
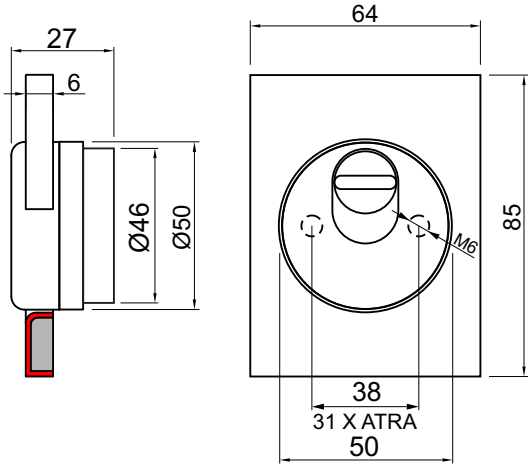


KMOP3GMR



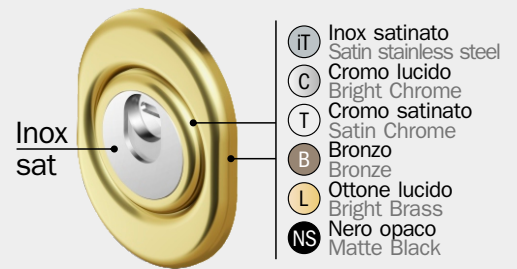
INOX
SAT

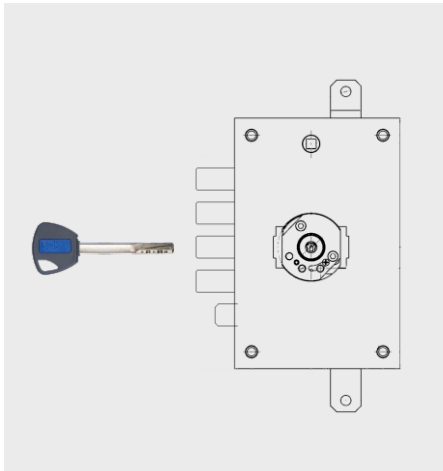




CONTROLLO ACCESSI
Access control

FINITURE FINISHES





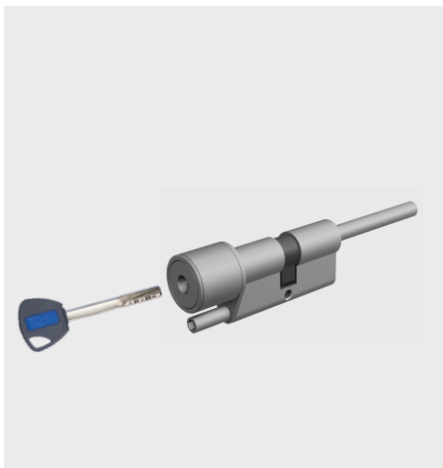
X SERRATURA 3DM MOTTURA



MG35513M
Magnetic lock protection



3G2-253M..
Magnetic lock protection



X CILINDRO 3DM MOTTURA



3G2-453M
Magnetic lock protection



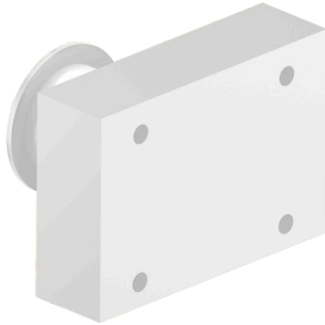
BD163M-45..P



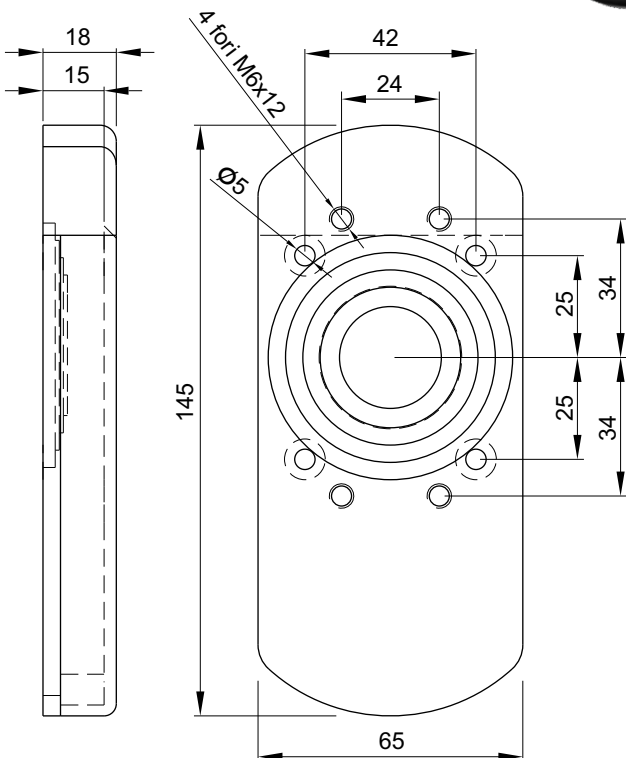
X CILINDRO DOM DIAMANT



BD3886X1
con chiusura toppa



MG210X INC



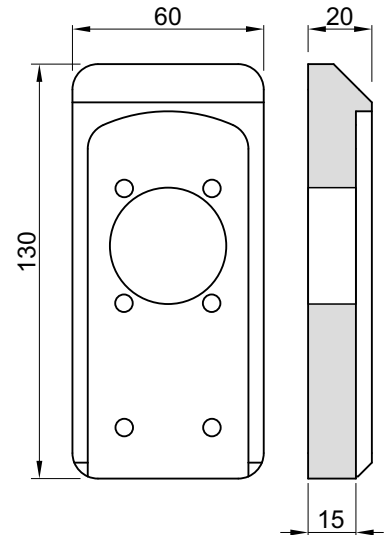
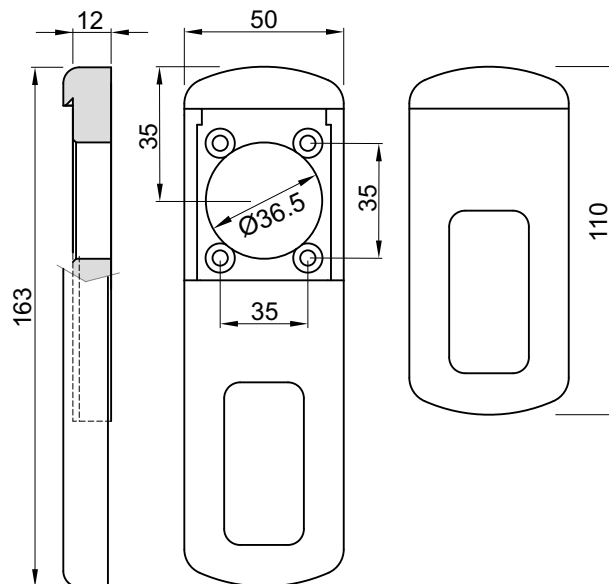
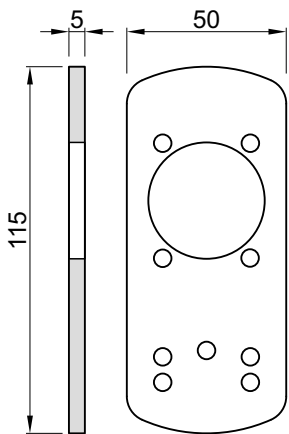
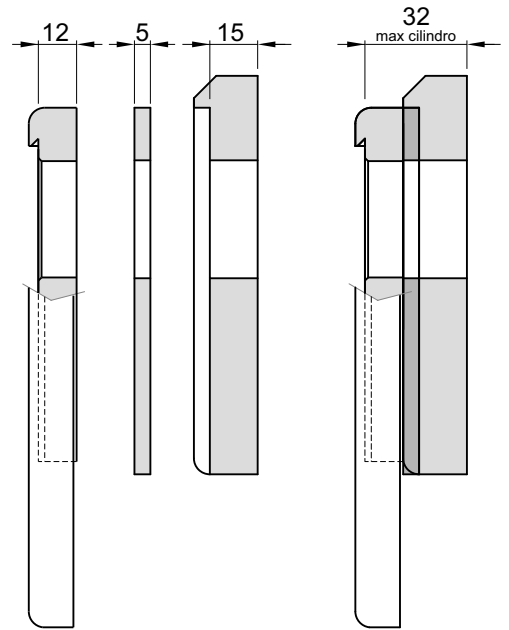
FINITURE

- ⑥ Argento anodizzato
Anodized silver
- ⑨ Oro anodizzato
Anodized gold



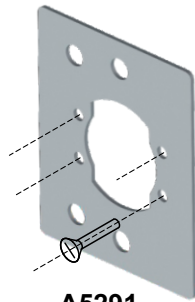
**FINITURE
FINISHES**

- (C)** Cromo lucido
Bright Chrome
- (T)** Cromo satinato
Satin Chrome
- (2)** PVD Ottone
PVD Brass

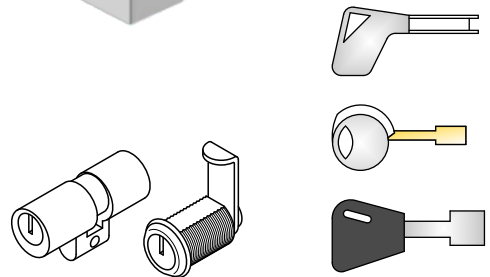
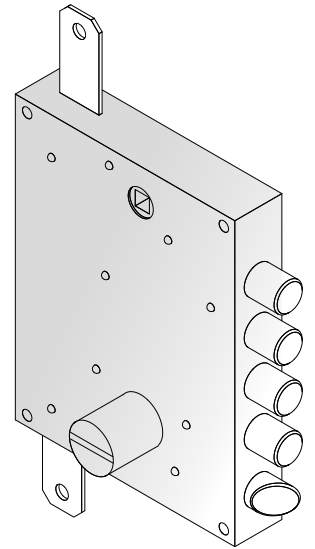
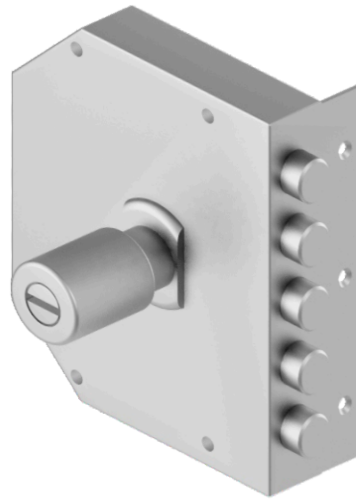




VIDEO:

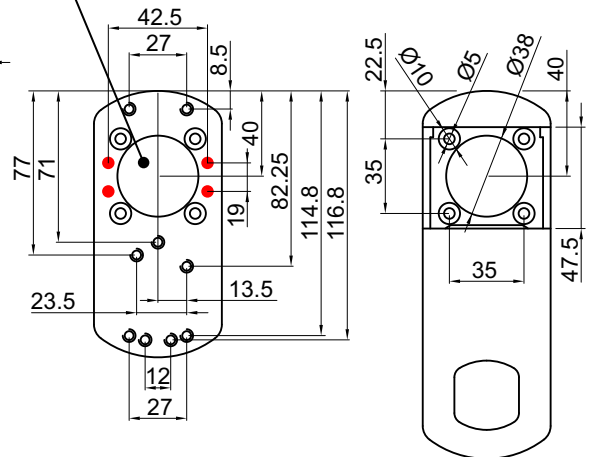
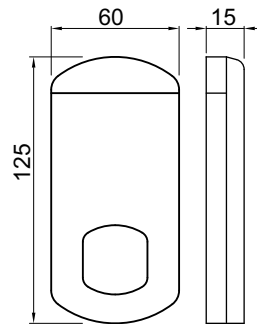
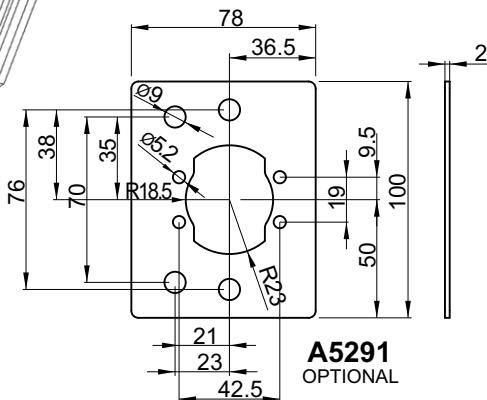
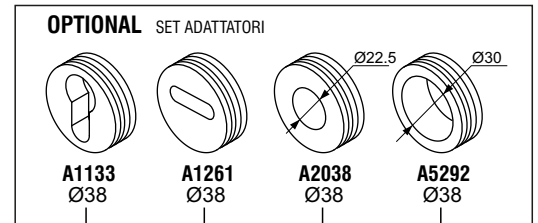


A5291
OPTIONAL

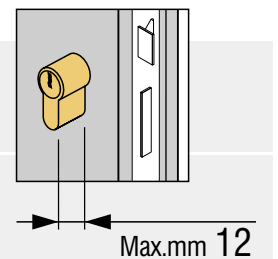


MG410..W
MG4105W
(HIGH SECURITY)

KEY CAP

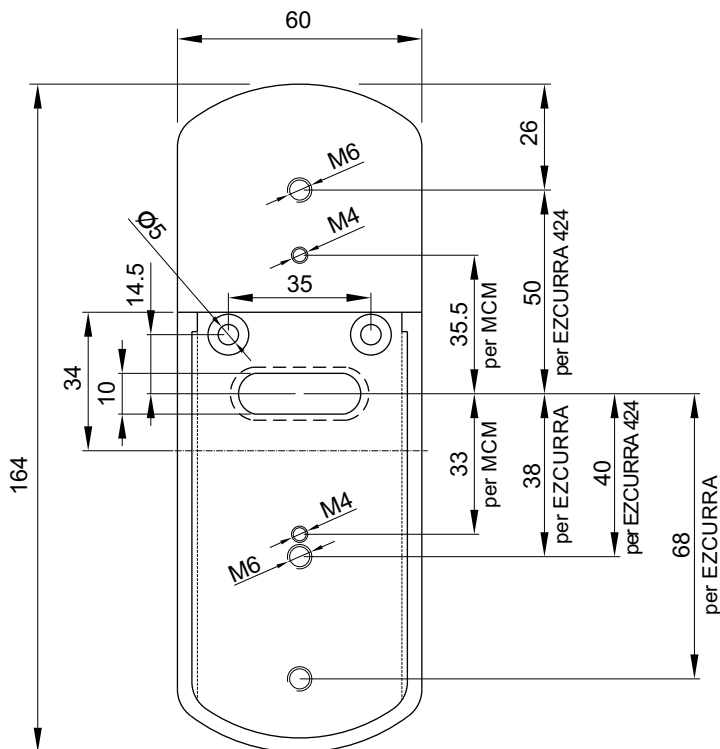


- | | | |
|---|---|--|
| <input type="checkbox"/> W Bianco RAL 9010
White RAL 9010 | <input type="checkbox"/> N Nero
Black | <input type="checkbox"/> A Champagne anodizzato
Anodized champagne |
| <input checked="" type="checkbox"/> C Cromo lucido
Bright chrome | <input type="checkbox"/> 8 PVD Nero lucido
PVD Bright black | <input type="checkbox"/> 9 Oro anodizzato
Anodized gold |
| <input checked="" type="checkbox"/> T Cromo satinato
Satin chrome | <input type="checkbox"/> 18 PVD Nero antracite
PVD Satin black | <input checked="" type="checkbox"/> 2 PVD Ottone
PVD Brass |
| <input type="checkbox"/> 6 Argento anodizzato
Anodized silver | <input checked="" type="checkbox"/> B Bronzo
Bronze | <input type="checkbox"/> L Ottone lucido
Bright brass |
| <input type="checkbox"/> IT Inox satinato
Satin stainless steel | <input checked="" type="checkbox"/> BS Bronzo satinato
Satin bronze | <input type="checkbox"/> TT Ottone satinato
Satin brass |





MG416BEZ



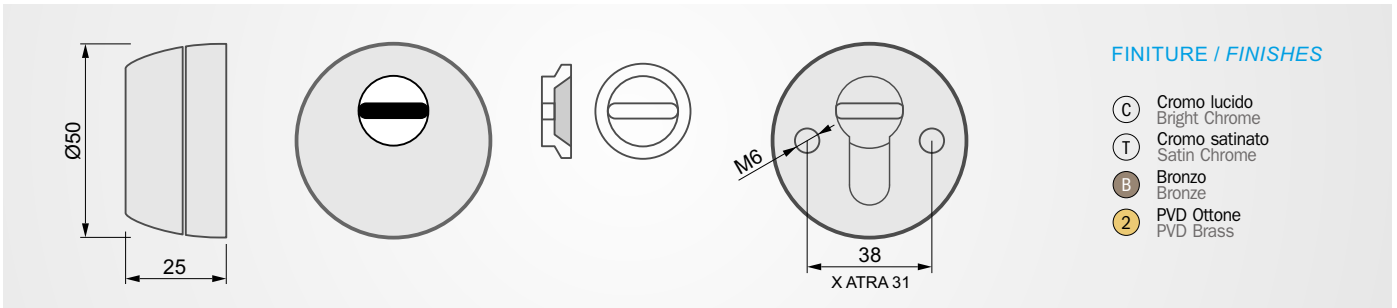
FINITURE

- ⑥ Argento anodizzato
Anodized silver
- ⑨ Oro anodizzato
Anodized gold



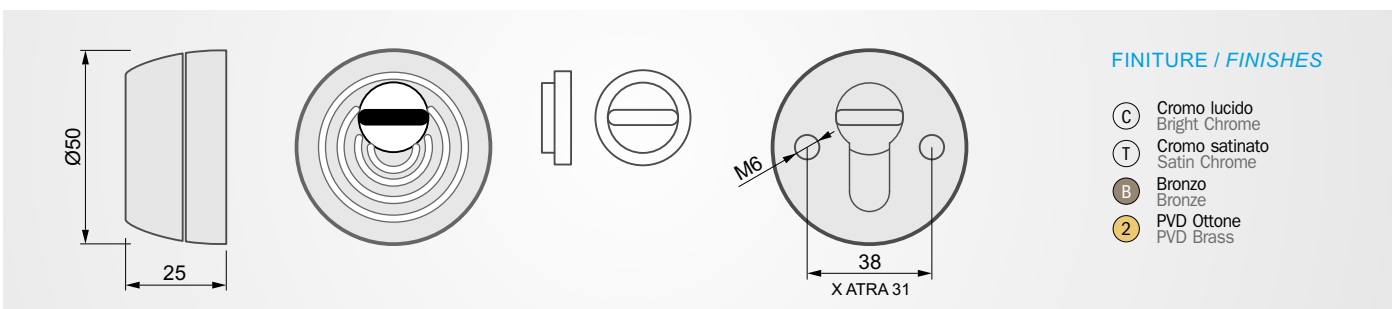
BD16..K
BD68..K
X ATRA

BD16..W
BD68..W
X ATRA



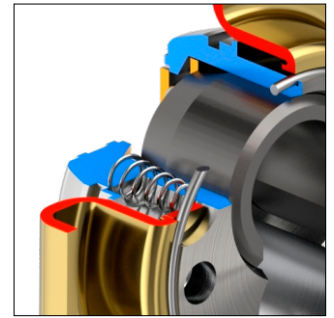
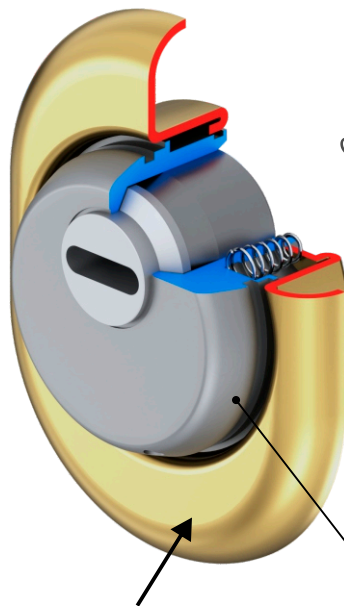
BDS16..K
BDS68..K
X ATRA

BDS16..W
BDS68..W
X ATRA

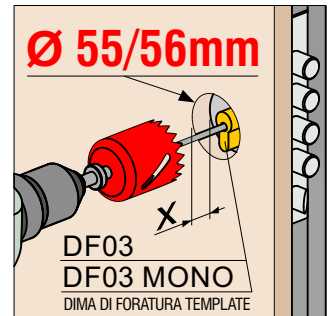




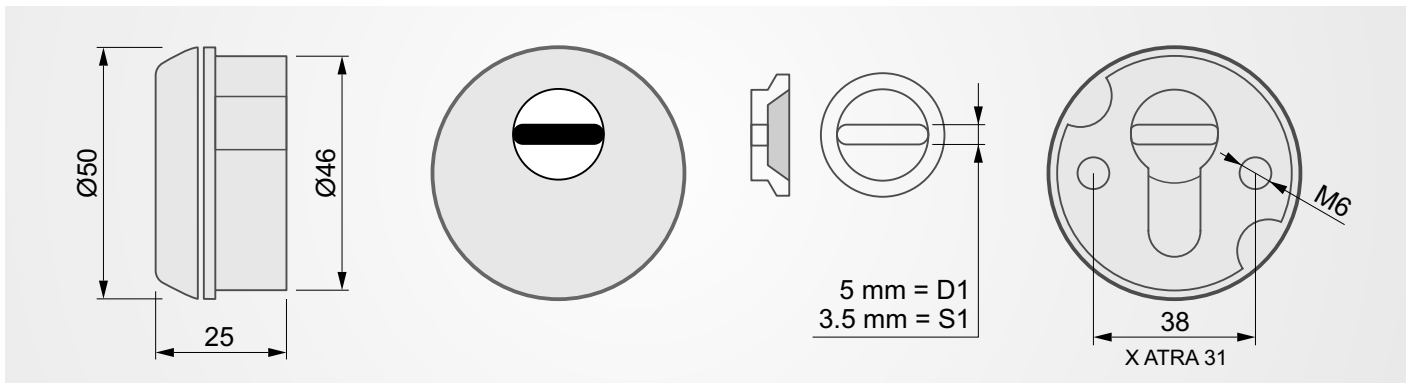
BEE SPRING



A4307
(fori da 38 - standard)
A4341
(fori da 31 - atra)



PER FINITURA OTTONE O BRONZO USARE COVER 2780



MOSTRINA

X ATRA

FINITURE

- Cromo lucido (Bright Chrome)
- Cromo satinato (Satin Chrome)
- Bronzo (Bronze)
- PVD Ottone (PVD Brass)

BEE200 25 ..

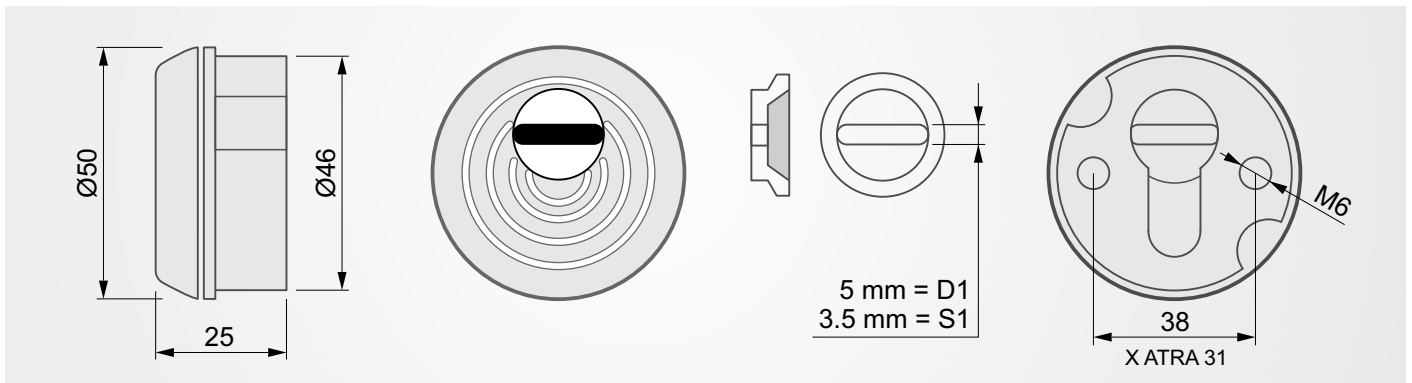
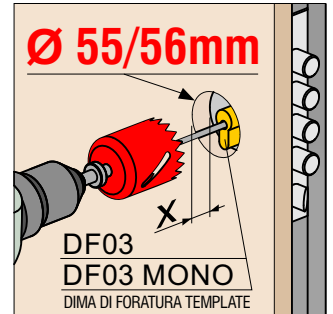
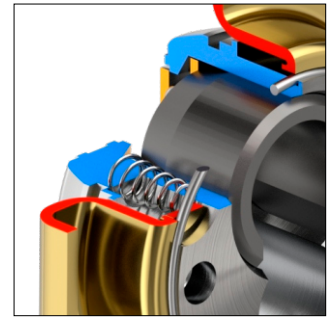
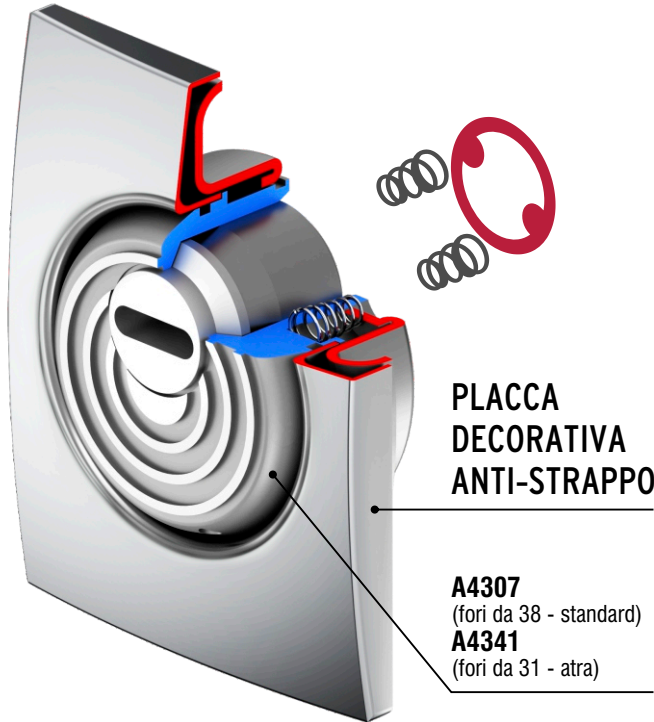
BEE300 25 ..

ESEMPIO CODICE / EXAMPLE CODE:

XXXXXX [H] D1/S1 [C] [T] [2]



BFEW SPRING



MOSTRINA

X ATRA

BFEW200 25 ..

BFEW300 25 ..

FINITURE

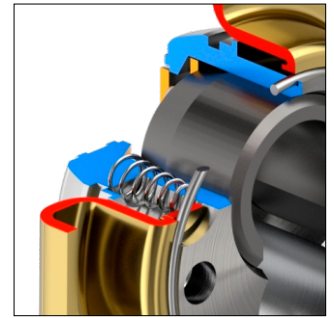
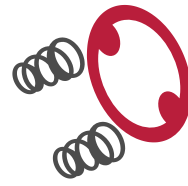
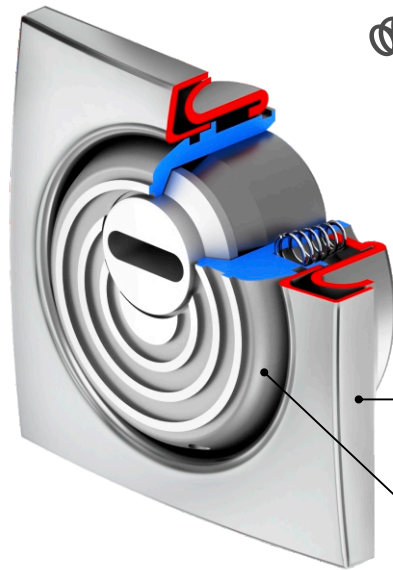
- Cromo lucido (Bright Chrome)
- Tromo satinato (Satin Chrome)
- Bronzo (Bronze)
- PVD Ottone (PVD Brass)

ESEMPIO CODICE / EXAMPLE CODE:

XXXXX [H] D1/S1 [C] [T] [2]

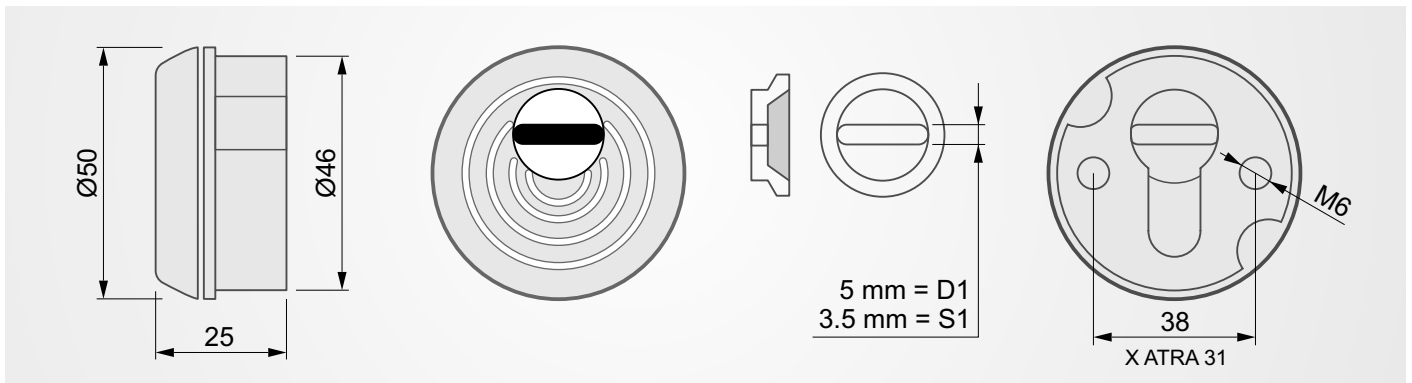
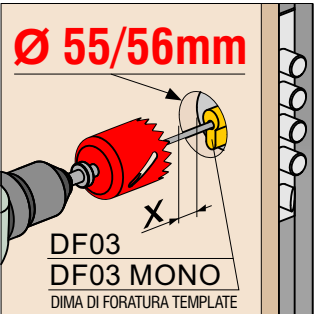


BFEH SPRING



**PLACCA
DECORATIVA
ANTI-STRAPPO**

A4307
(fori da 38 - standard)
A4341
(fori da 31 - atra)



MOSTRINA

X ATRA

11 min

BFEH200 25 ..

BFEH300 25 ..

FINITURE

- Cromo lucido (C)
- Bright Chrome (C)
- Cromo satinato (T)
- Satin Chrome (T)
- Bronzo (B)
- Bronze (B)
- PVD Ottone (2)
- PVD Brass (2)

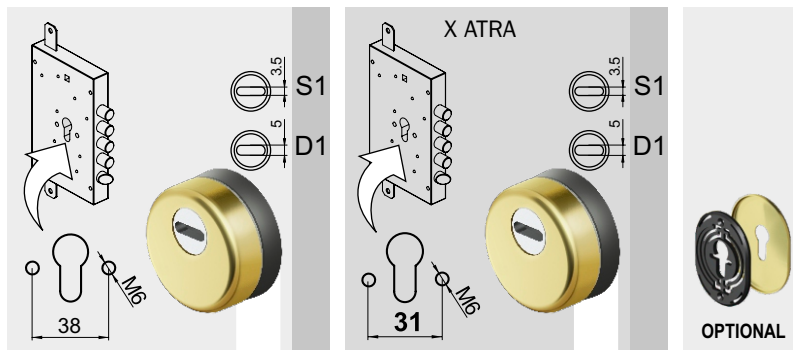
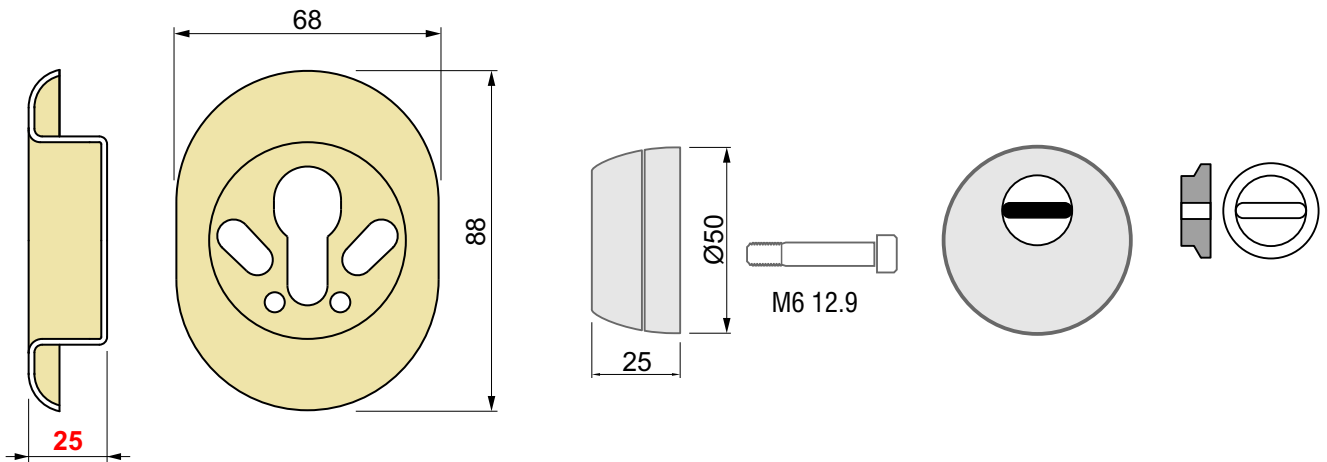
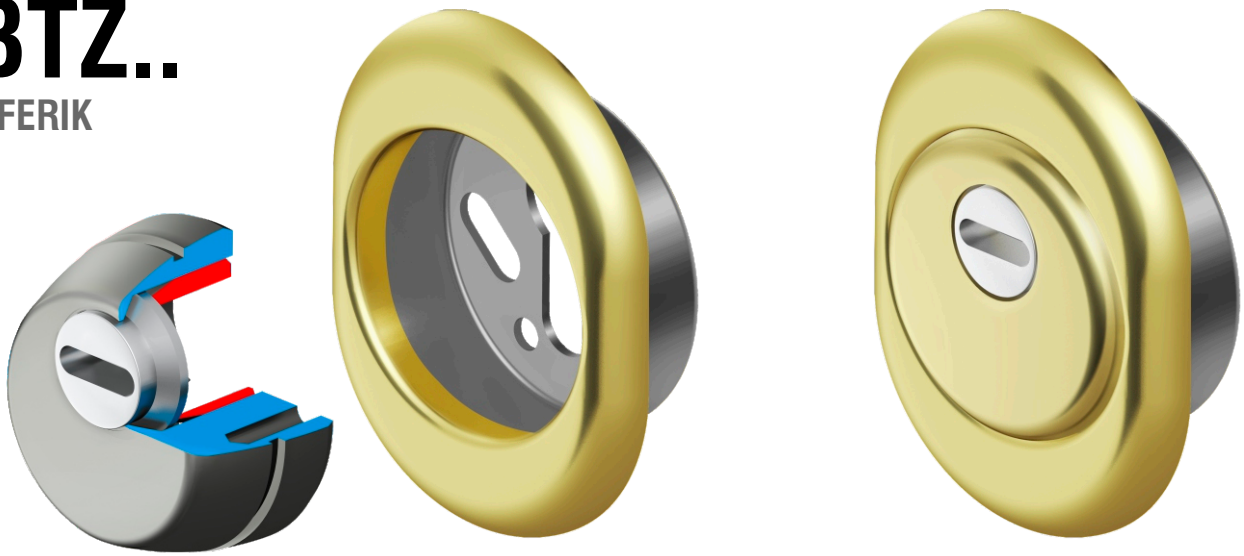
ESEMPIO CODICE / EXAMPLE CODE:

XXXXX [H] D1/S1 [C] [T] [2]



BTZ..

SFERIK



- FINITURE**
- (C) Cromo lucido / Bright Chrome
 - (T) Cromo satinato / Satin Chrome
 - (B) Bronzo / Bronze
 - (2) PVD Ottone / PVD Brass
 - (L) Ottone lucido / Bright Brass

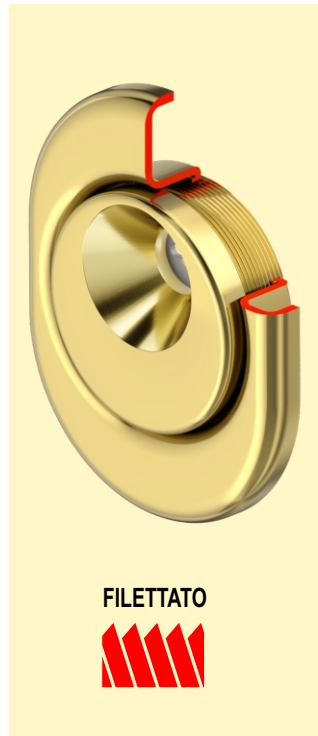
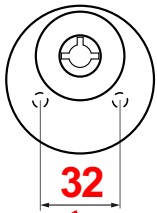
BTZ1625 ..

BTZ68 25 ..

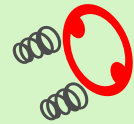
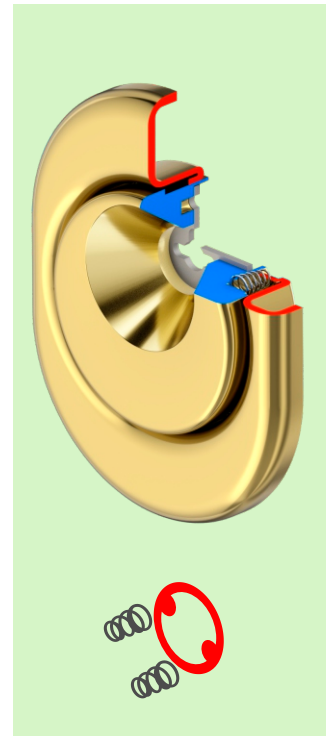
ESEMPIO CODICE / EXAMPLE CODE:

XXXXX H D1/S1 (C) (T) (2)

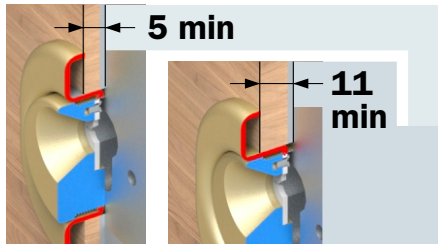
X **Ω PRO**



FILETTATO



MONOLITO
88x68



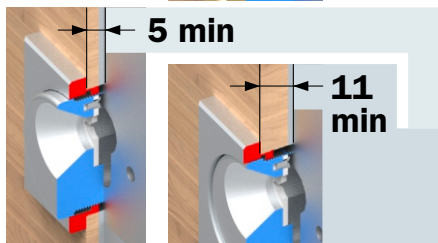
BD11800B ..

BDF11800B ..

BD11800A ..

BDF11800A ..

QUADRA
65x65



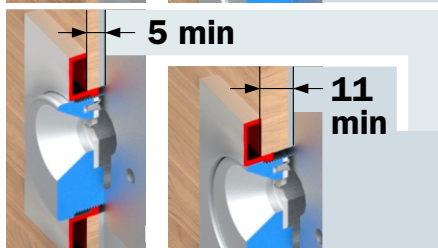
BD11800QB ..

BDF11800QB ..

BD11800QA ..

BDF11800QA ..

QUADRY
84x64

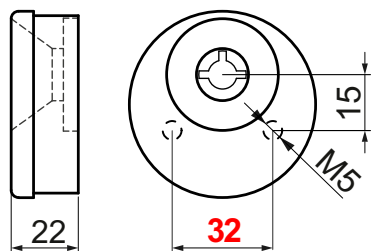
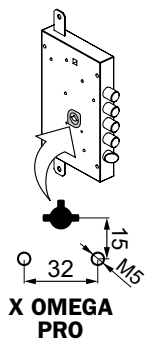


BD11800WB ..

BDF11800WB ..

BD11800WA ..

BDF11800WA ..



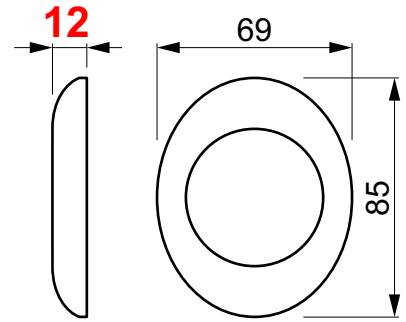
A5331..



A5332..

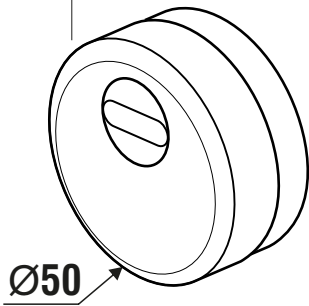
- Ⓒ
- Ⓓ
- Ⓑ
- ②
- Ⓙ
- Ⓝ

Ⓒ Cromo lucido Bright Chrome Ⓓ Cromo satinato Satin Chrome Ⓑ Bronzo Bronze ② PVD Ottone PVD Brass Ⓙ Inox satinato Satin S.Steel Ⓝ Nero Black



NEW!
KT056XL

TUTTA LA
PRODUZIONE
BDS DISEC
ALL DISEC
BDS
PRODUCTIONS



SERIE KUBO
KT3794
(Ø50)



SERIE QUADRY
KT3485
(Ø50)

FINITURE
FINISHES

(C) Cromo lucido
Bright chrome

(IT) Inox satinato
Satin stainless steel

(N) Nero
Black

(2) PVD Ottone
PVD Brass

(T) Cromo satinato
Satin chrome

(B) Bronzo
Bronze

(NO) Nero opaco
Matte Black

(L) Ottone lucido
Bright brass



SERIE H

DIAMOND KRIPTON MONOLITO MAG ROUND

KT5083 h7
KT5084 h11

DIAMOND KRIPTON MONOLITO

KT5085 h7
KT5086 h11

SERIE KUBO
65x65x6 mm

INTERNE

KT3796 KT3825 (Ø20)

KT3797 (Ø12) KT3824

KT3823 (Ω) KT4609 (Ω)

SERIE QUADRY

DIAMOND KRIPTON MONOLITO MAG ROUND

KT3481 h5
KT3482 h11

DIAMOND KRIPTON MONOLITO

KT3518 h5
KT3519 h11

SERIE QUADRY
64x84x6 mm

INTERNE

KT3484 KT3613 (Ø20)

KT3483 (Ø12) KT3816

KT3614 (Ω) KT4607 (Ω)

FINITURE FINISHES

(C) Cromo lucido
Bright chrome

(IT) Inox satinato
Satin stainless steel

(N) Nero
Black

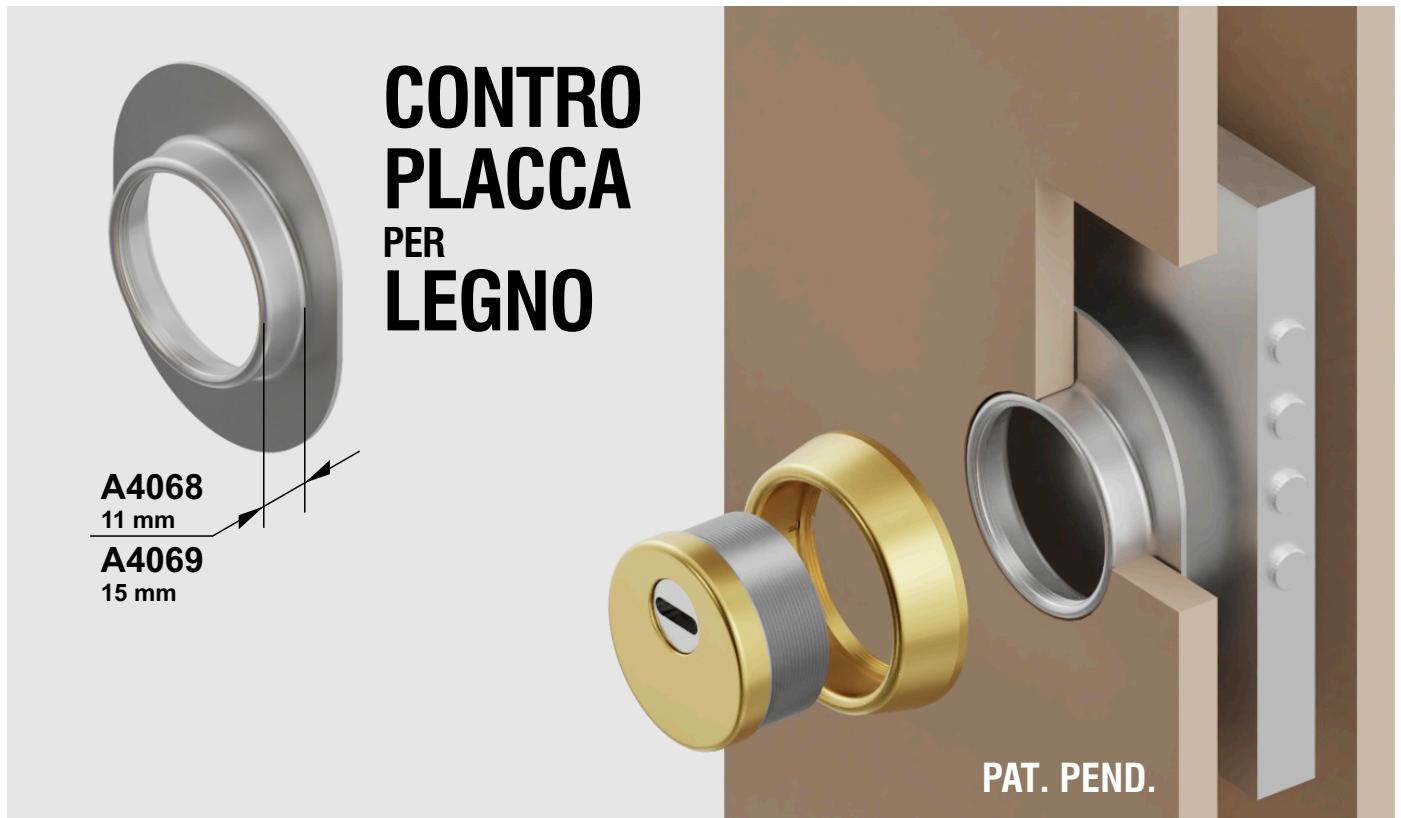
(2) PVD Ottone
PVD Brass

(T) Cromo satinato
Satin chrome

(B) Bronzo
Bronze

(NO) Nero opaco
Matte Black

(L) Ottone lucido
Bright brass

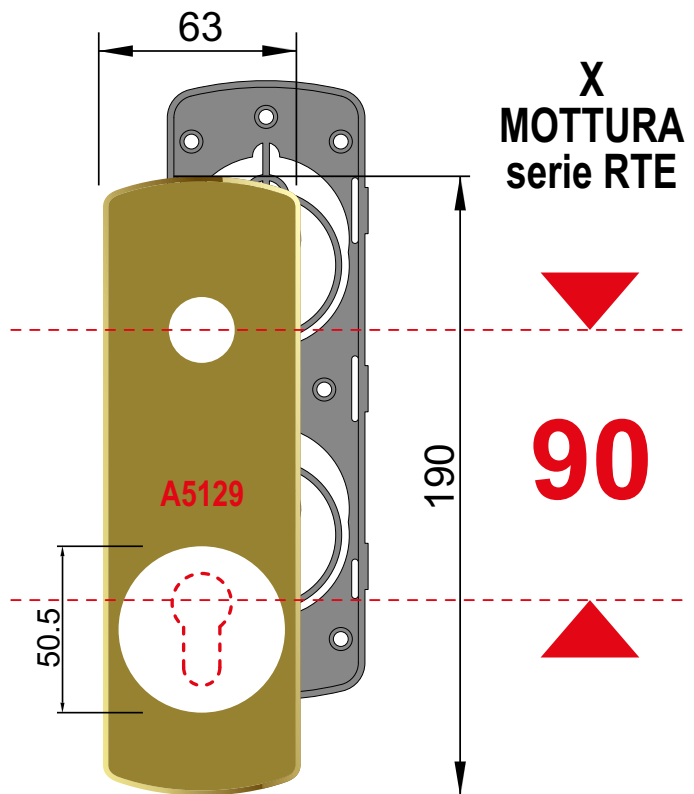


Ki5129P

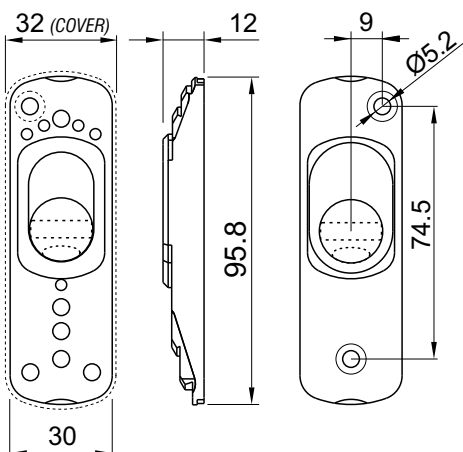
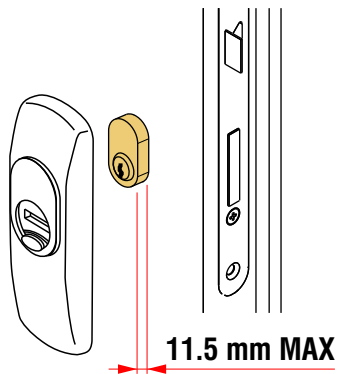
Placca decorativa con interasse da 90mm per serrature Mottura serie RTE.

FINITURE FINISHES

Ⓒ Cromo lucido Bright Chrome	Ⓑ Bronzo Bronze
Ⓓ Cromo satinato Satin Chrome	② PVD Ottone PVD Brass
Ⓗ Inox satinato Satin S.Steel	⑨ Oro anodizzato Anodized Gold
Ⓔ Argento anodizzato Anodized Silver	



Ki5129P

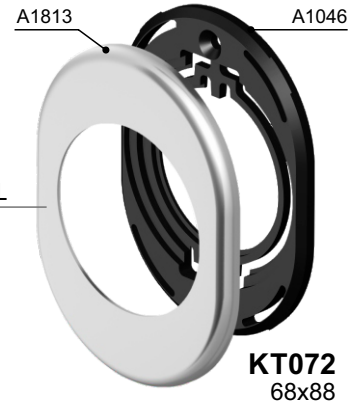
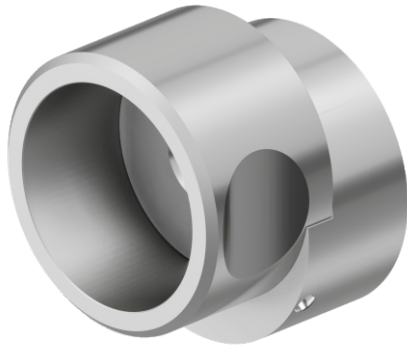
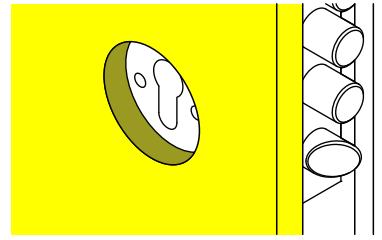
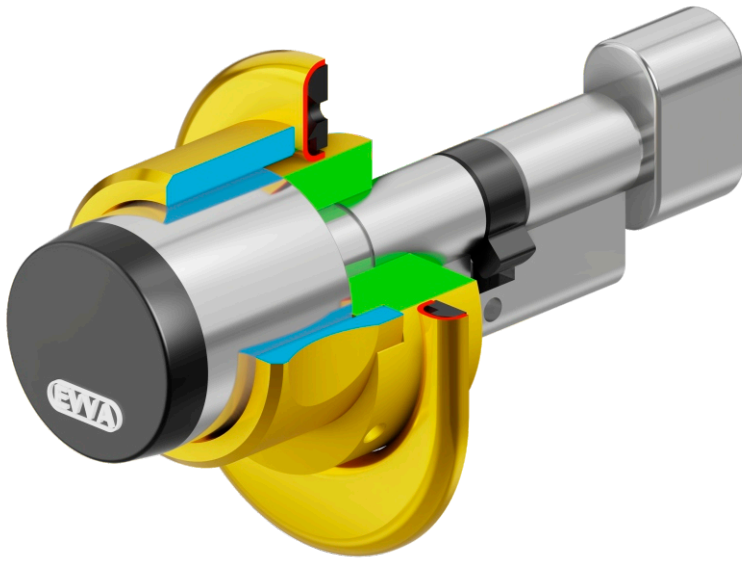


- W Bianco RAL 9010
White RAL 9010
- C Cromo lucido
Bright chrome
- T Cromo satinato
Satin chrome
- 6 Argento anodizzato
Anodized silver
- IT Inox satinato
Satin stainless steel

- N Nero
Black
- 8 PVD Nero lucido
PVD Bright black
- T8 PVD Nero antracite
PVD Satin black
- B Bronzo
Bronze
- BS Bronzo satinato
Satin bronze

- A Champagne anodizzato
Anodized champagne
- 9 Oro anodizzato
Anodized gold
- 2 PVD Ottone
PVD Brass
- L Ottone lucido
Bright brass
- TT Ottone satinato
Satin brass

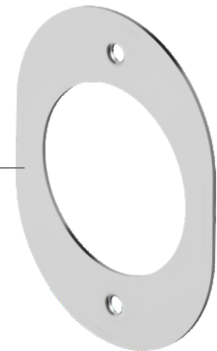




OPTIONAL

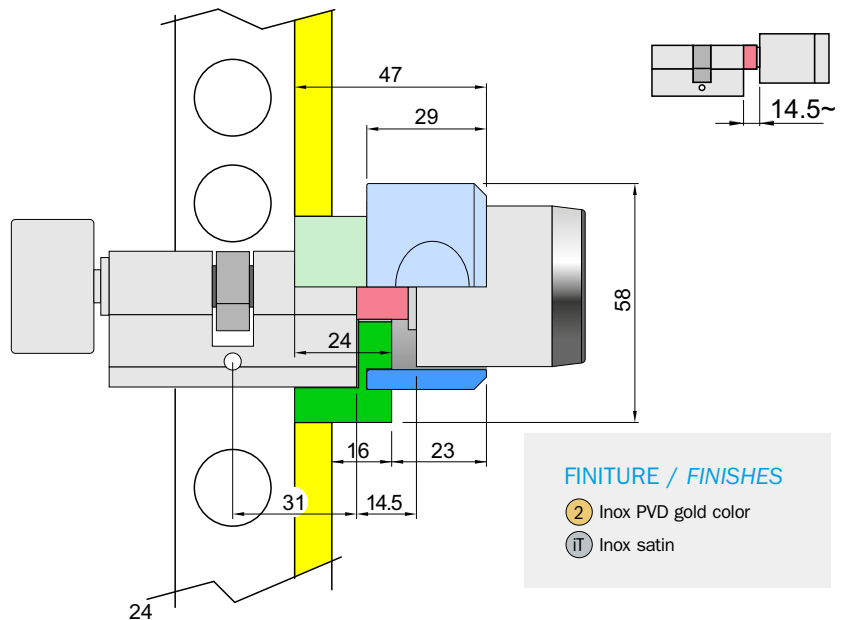
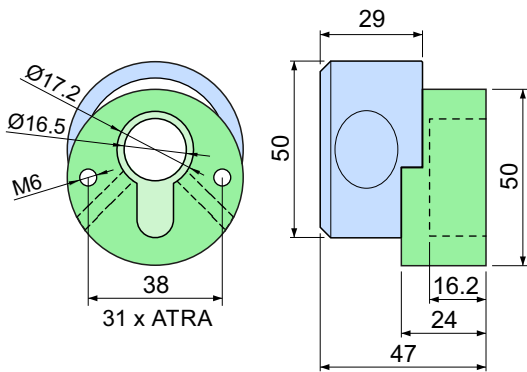
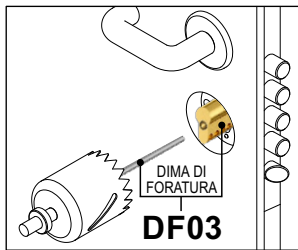
OPTIONAL

KT072
68x88



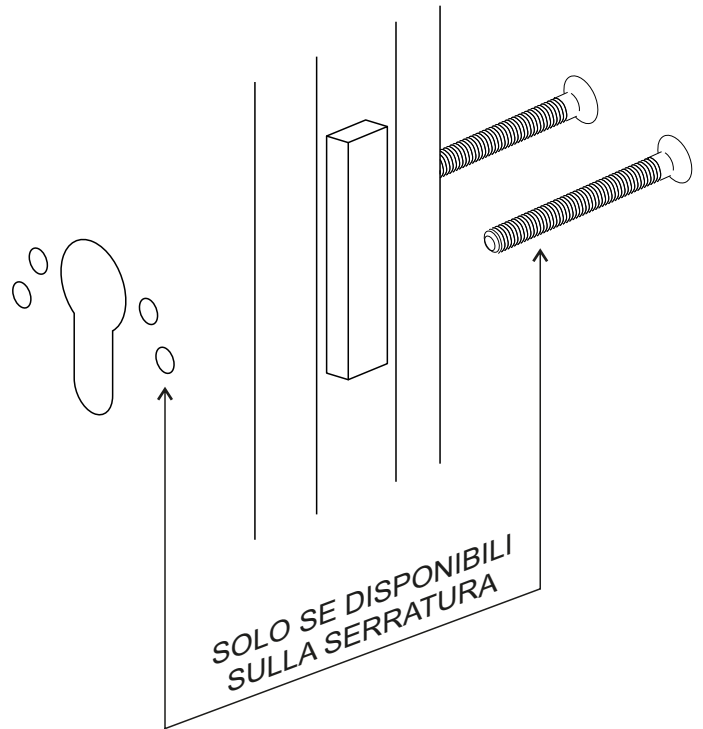
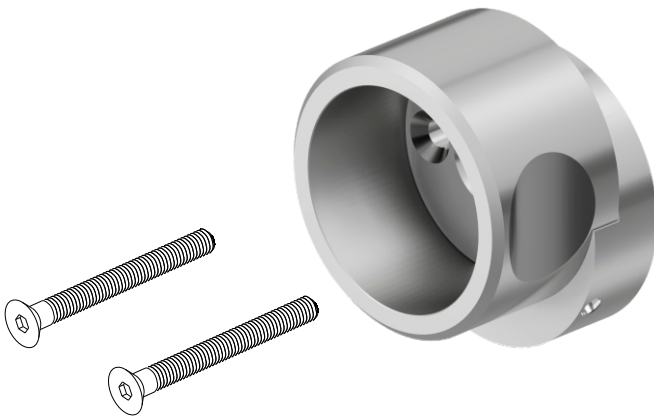
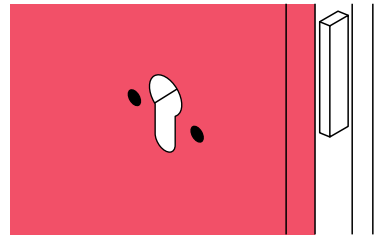
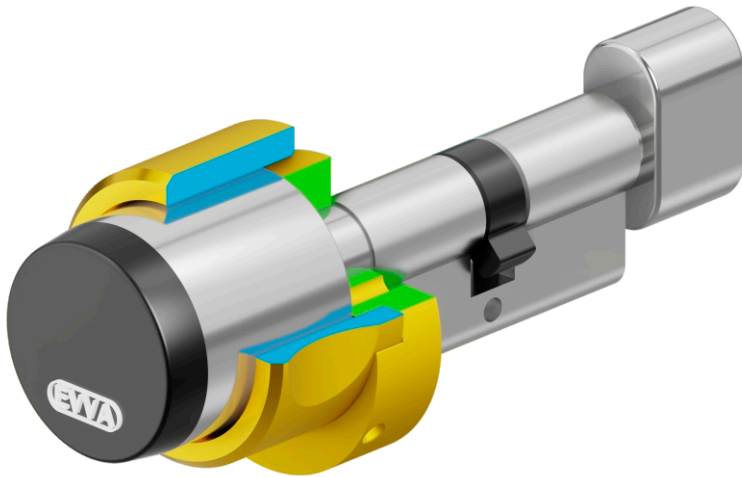
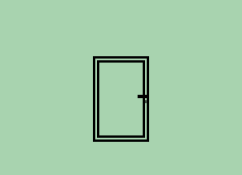
A1872
60x80x1

X EVVA **XE4880**
XE4964 x ATRA

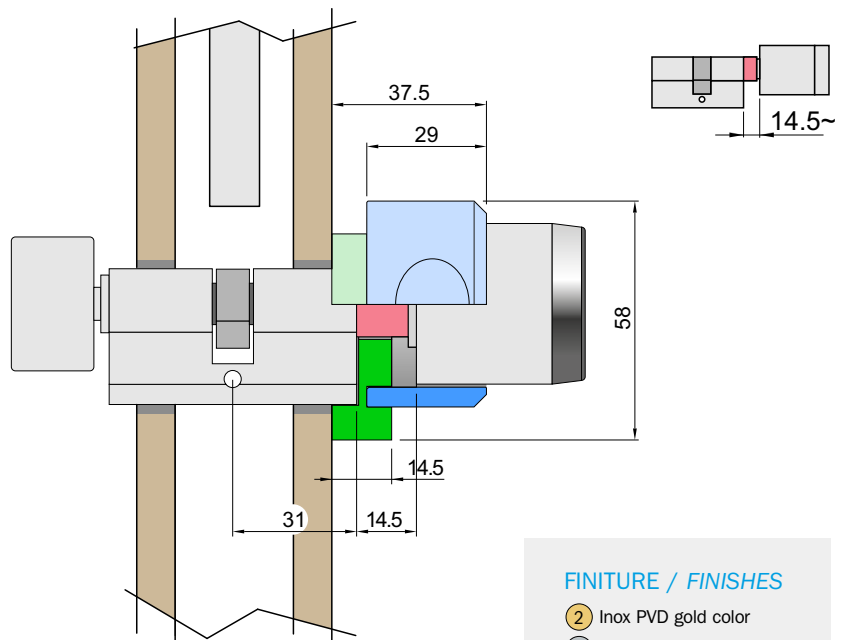
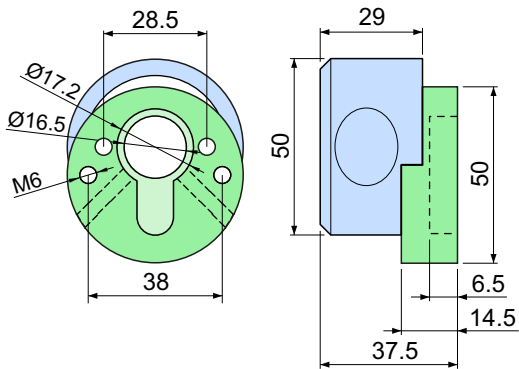


FINITURE / FINISHES

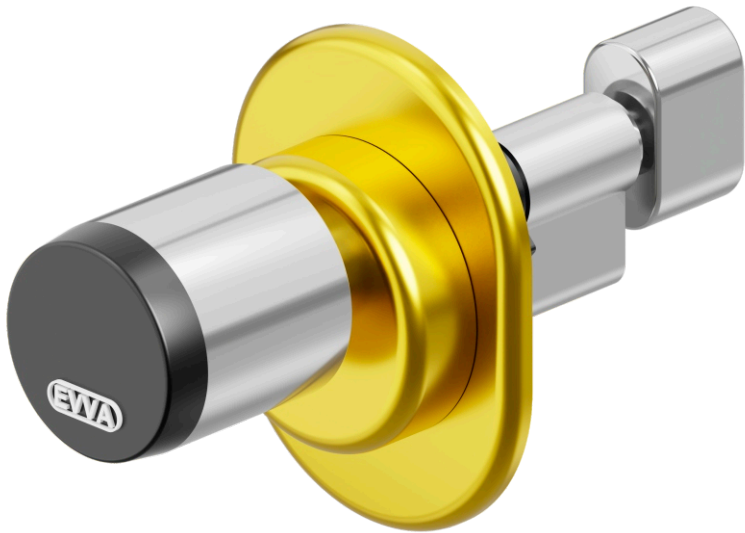
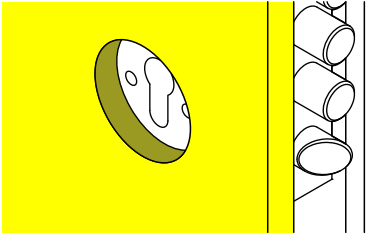
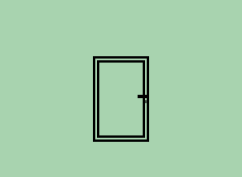
- ② Inox PVD gold color
- Ⓜ Inox satin



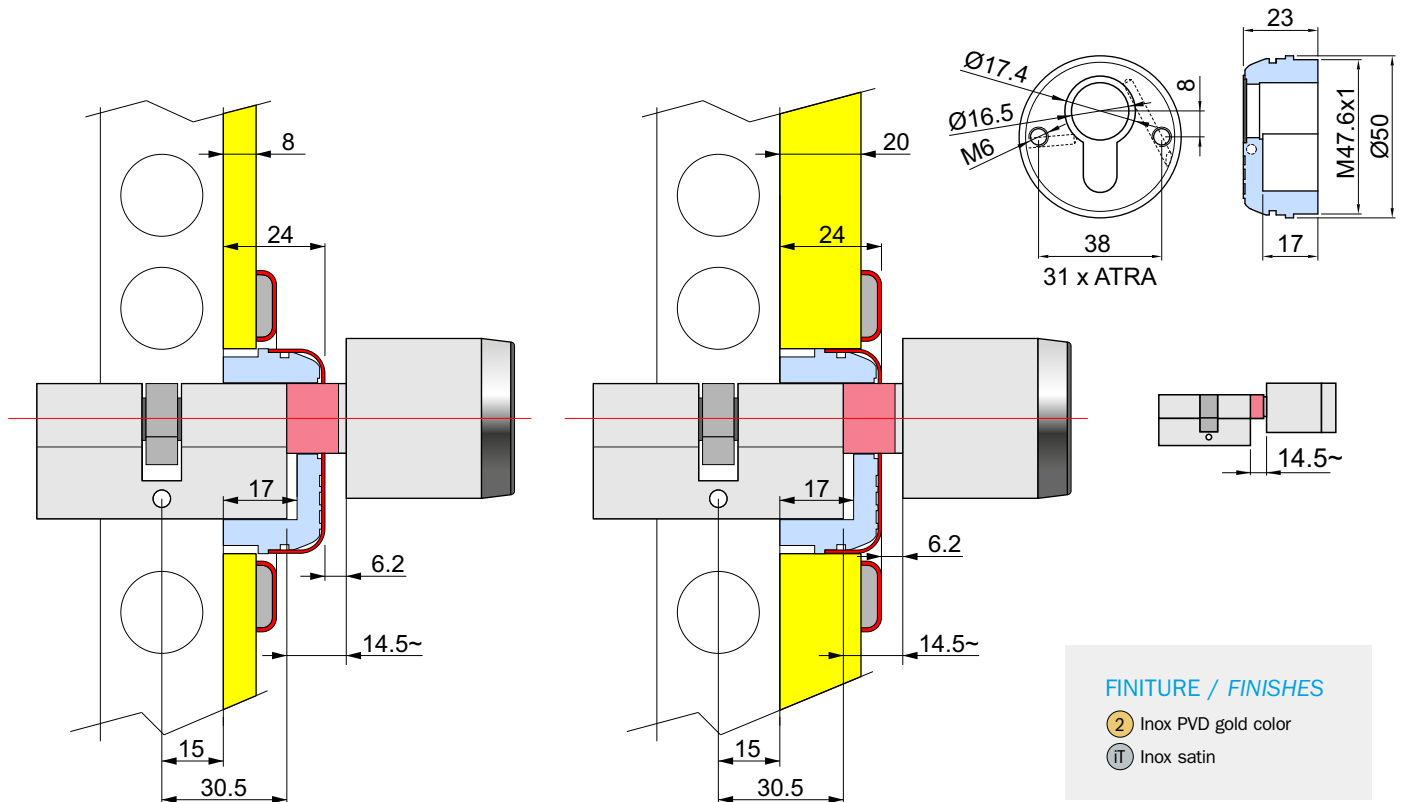
X EVVA XE4881



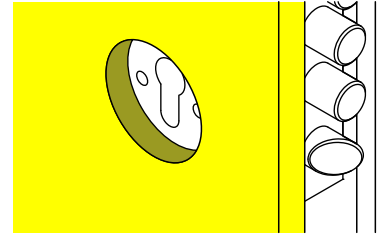
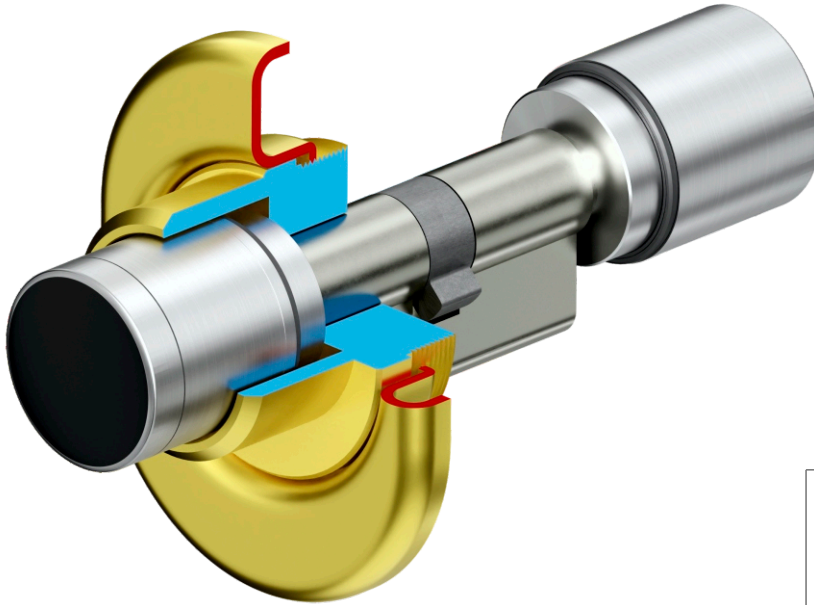
- FINITURE / FINISHES**
- ② Inox PVD gold color
 - IT Inox satin



X EVVA **XE4959**
XE4965 x ATRA



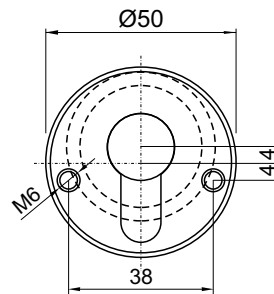
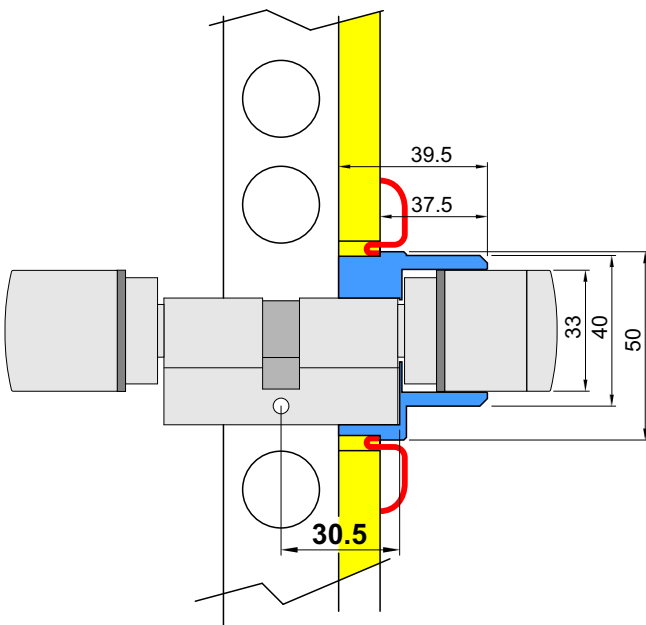
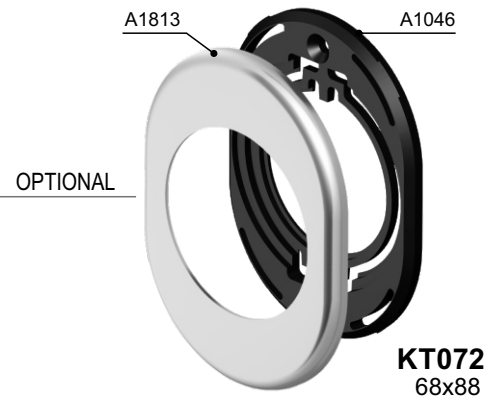
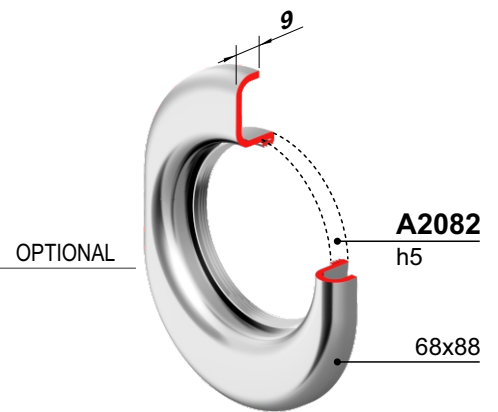
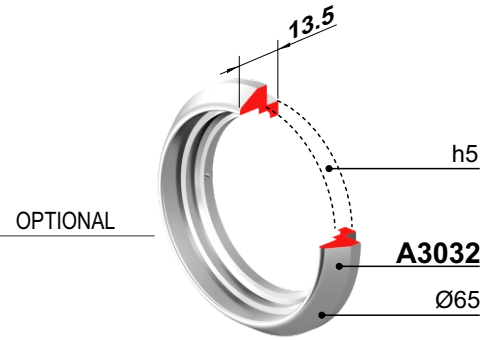
- FINITURE / FINISHES**
- ② Inox PVD gold color
 - Ⓜ Inox satin



INOX

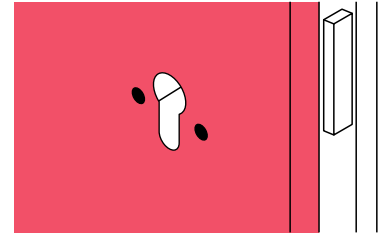
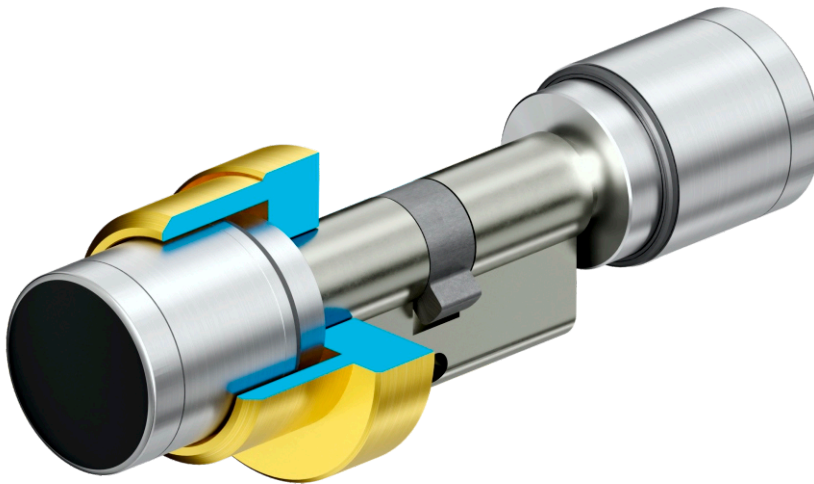


X SIMONS VOSS XE5223
serie AX

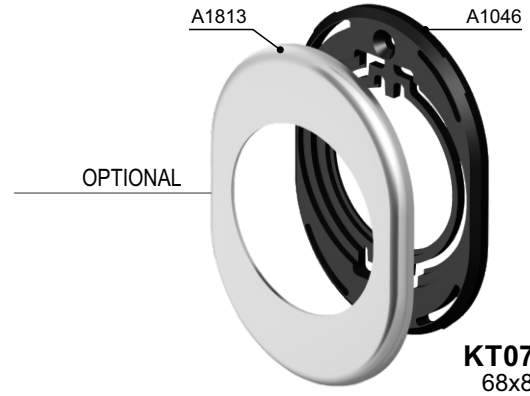


FINITURE / FINISHES

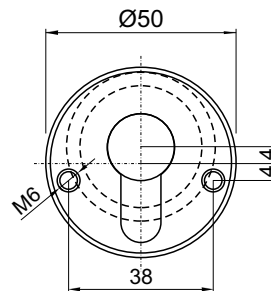
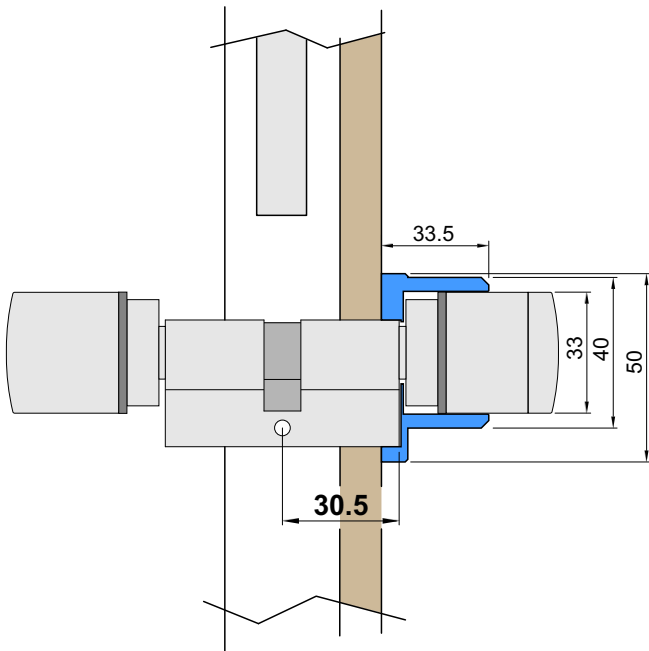
- ② Inox PVD gold color
- Ⓜ Inox satin



INOX

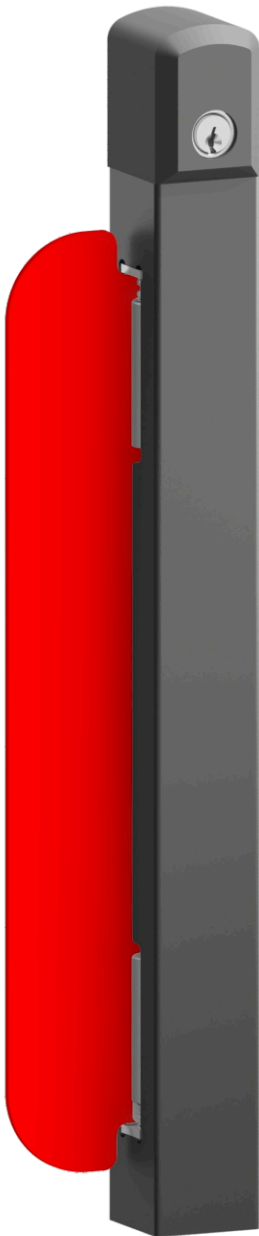
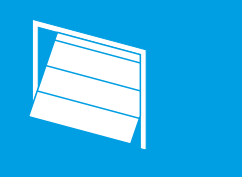


X SIMONS VOSS XE5229
serie AX



FINITURE / FINISHES

- 2 Inox PVD gold color
- IT Inox satin



BAN500

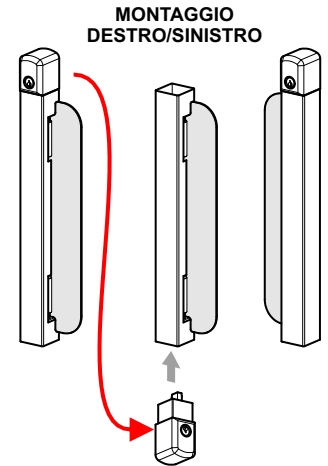
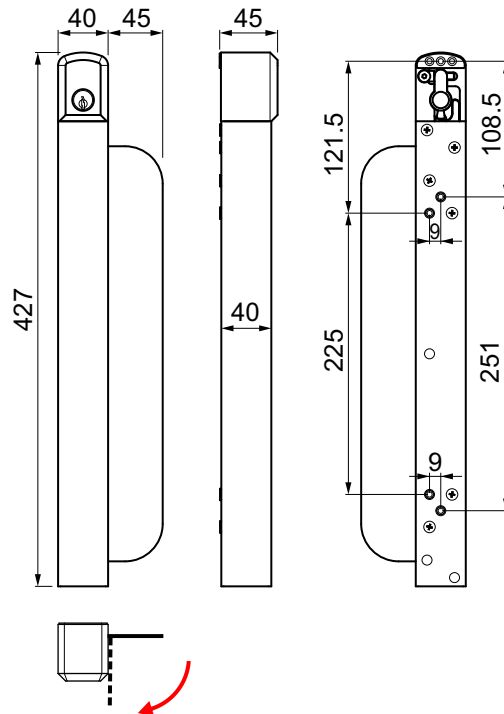
Senza cilindro
Without cylinder

BAN500CY 30/10

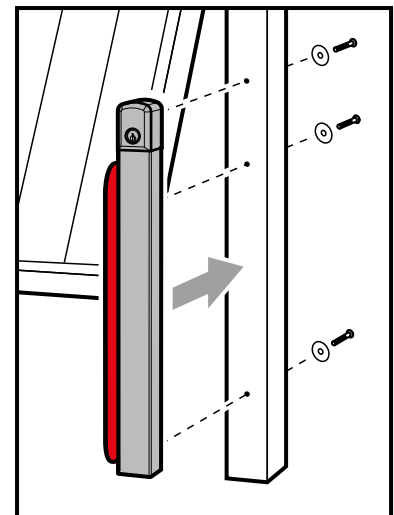
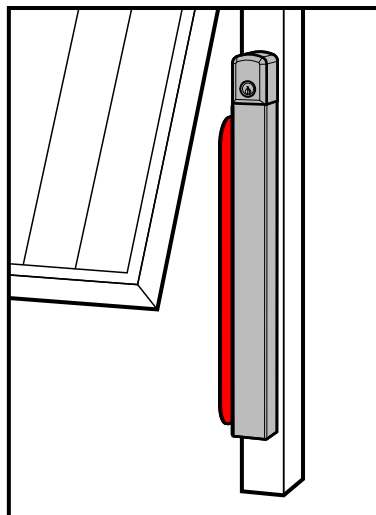
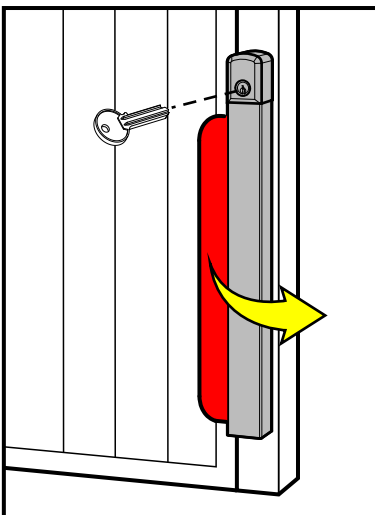
Fornito con cilindro
Su richiesta cilindro in KA
Supplied with cylinder
KA cylinder on request

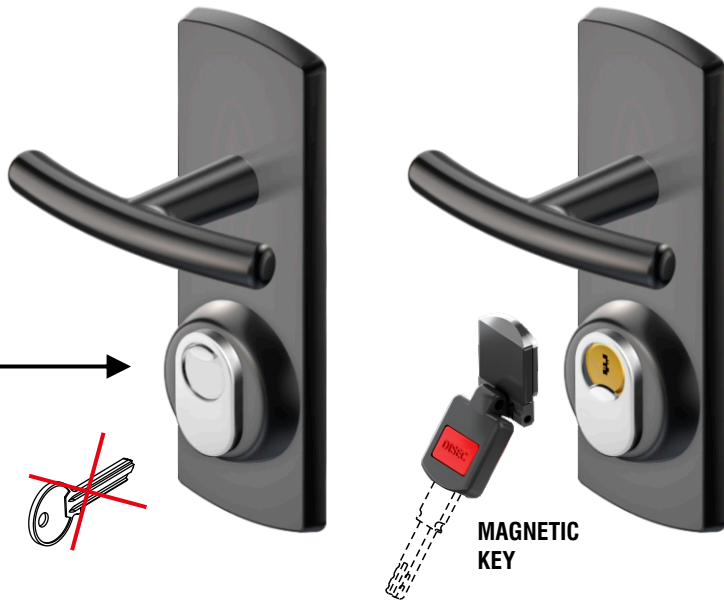
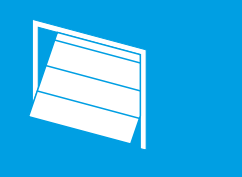


**SERRATURA A BANDIERA
PER BASCULANTI
GARAGE LOCK**



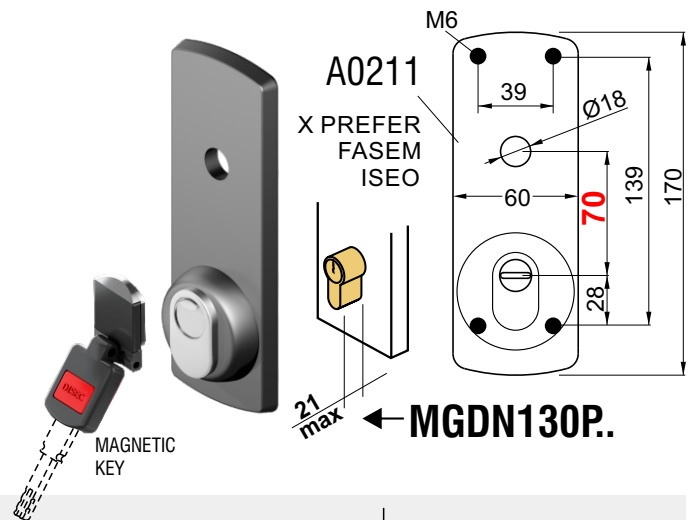
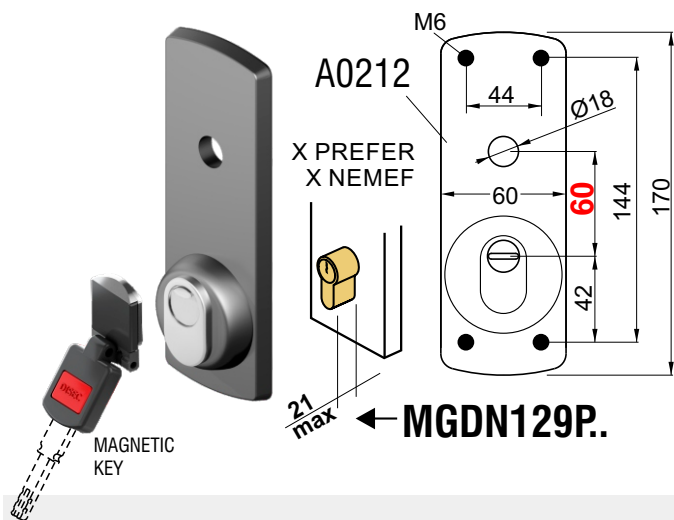
FINITURE / FINISHES
8 PVD Nero lucido
PVD Bright black





MAGNETIC LOCK PROTECTION

CONTROLLO ACCESSI - Access control

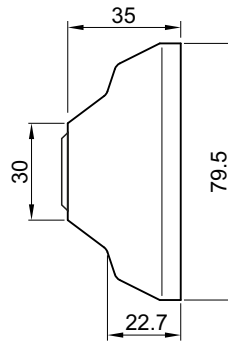
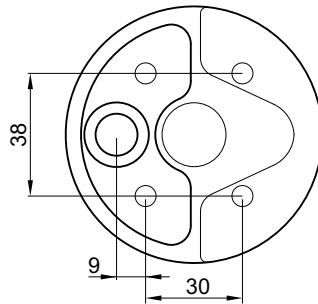
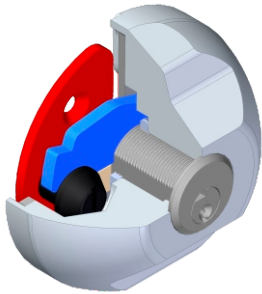
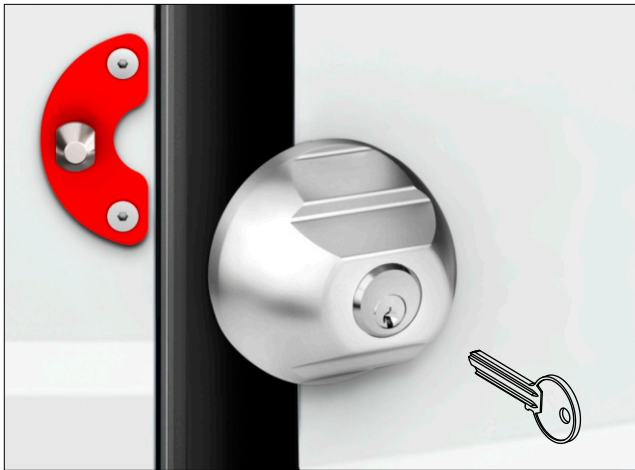


N Nero
Black

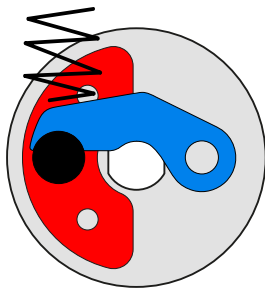
Accessori
Accessories  **KT018**



- Montaggio facile.
- A richiesta chiave in KA, stessa chiave per più dispositivi.
- Apertura interna di sicurezza.
- Easy to assemble.
- KA on request (same key for multiple devices).
- Internal safety opening.



RIF70



**CHIUSURA
A SCROCCO**
LOCK LATCH

RIF70-180



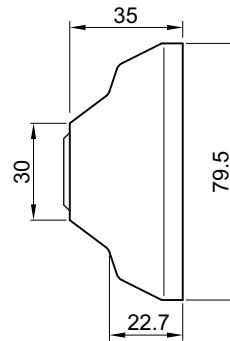
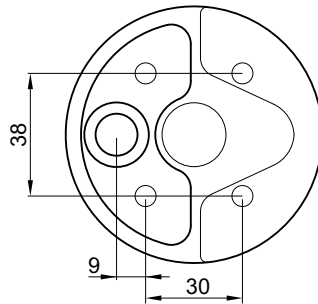
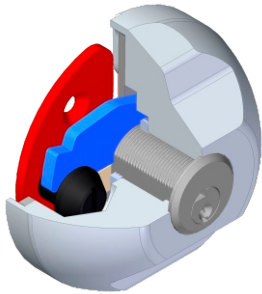
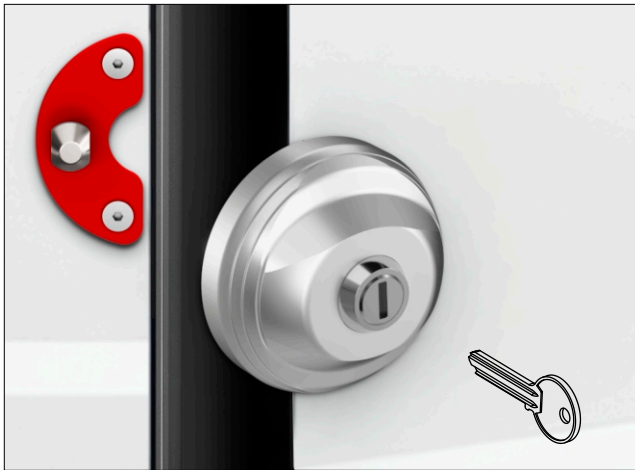
**CHIUSURA
CON CHIAVE**



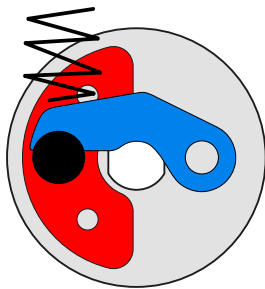
**APERTURA
CON CHIAVE**



- Montaggio facile.
- A richiesta chiave in KA, stessa chiave per più dispositivi.
- Apertura interna di sicurezza.
- Easy to assemble.
- KA on request (same key for multiple devices).
- Internal safety opening.



VAN70



**CHIUSURA
A SCROCCO**
LOCK LATCH

VAN70-180



**CHIUSURA
CON CHIAVE**



**APERTURA
CON CHIAVE**



- Montaggio facile.
- A richiesta chiave in KA, stessa chiave per più dispositivi.
- Cover in acciaio finitura satinata.
- Easy to assemble.
- KA on request (same key for multiple devices).
- Cover made in satin stainless steel.

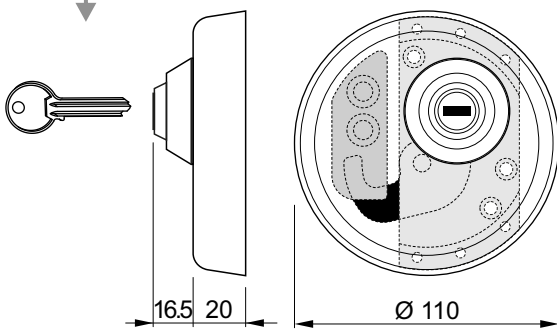


x VOLKSWAGEN
x MERCEDES
x MAN



**RIF845KM
VAN845KM**

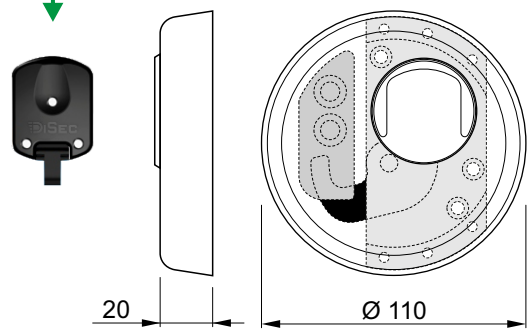
KEY



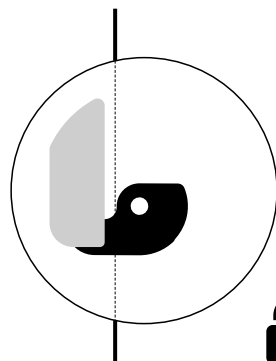
**MG845KM
VMG845KM**

MAGNETIC KEY

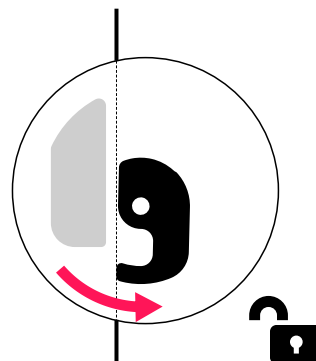
Antipicking magnetic lock



**CHIUSO
CLOSED**

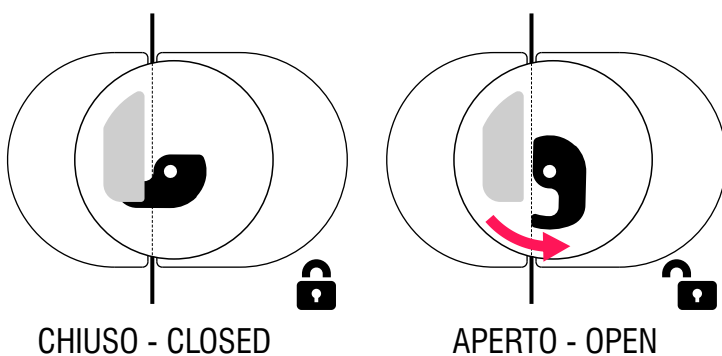
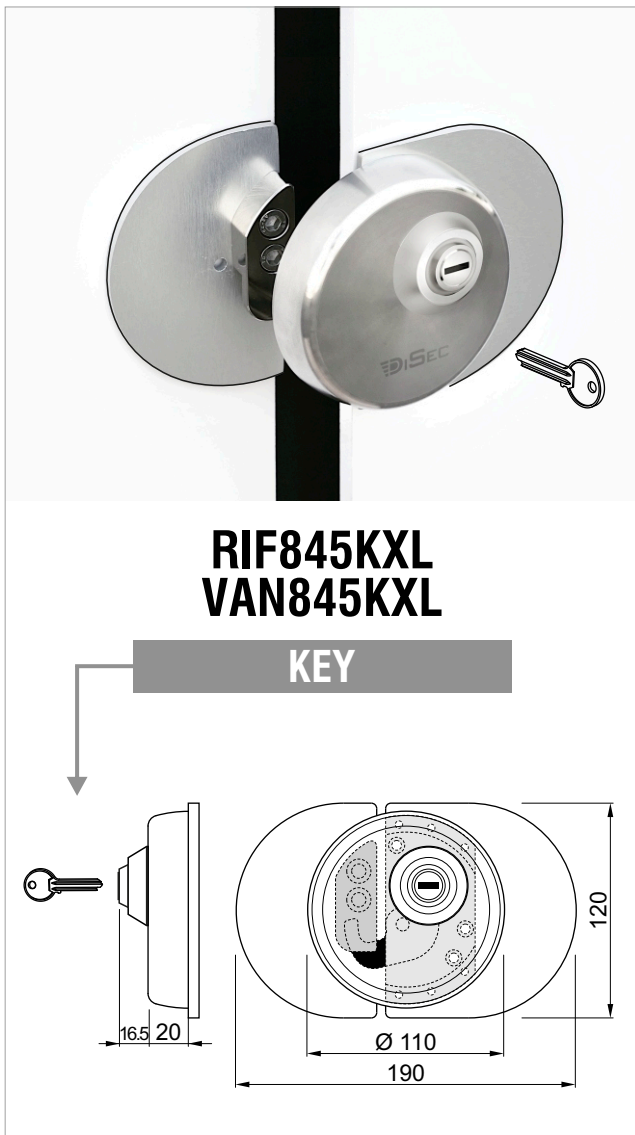


**APERTO
OPEN**



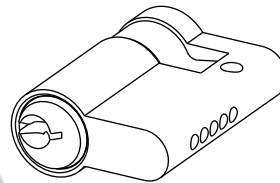


- Montaggio facile.
- A richiesta chiave in KA, stessa chiave per più dispositivi.
- Cover in acciaio finitura satinata.
- Easy to assemble.
- KA on request (same key for multiple devices).
- Cover made in satin stainless steel.



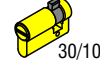


- Montaggio facile.
- A richiesta chiave in KA, stessa chiave per più dispositivi.
- Apertura interna di sicurezza.
- Easy to assemble.
- KA on request (same key for multiple devices).
- Internal safety opening.



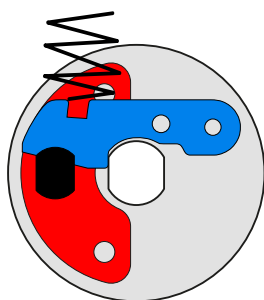
RIF65
VAN65

Senza cilindro / Without cylinder

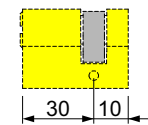
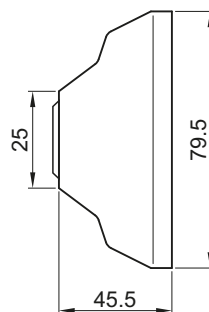
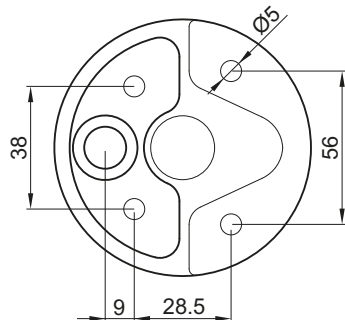


RIF65CY
VAN65CY

Fornito con cilindro / Supplied with cylinder
Su richiesta cilindro in KA / KA cylinder on request



CHIUSURA A SCROCCO
LOCK LATCH



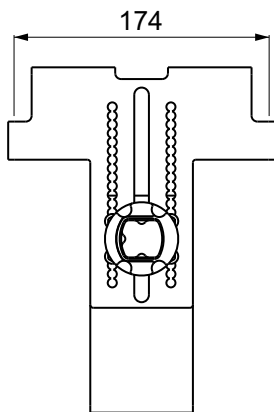
FORNITO CON O
SENZA CILINDRO
SUPPLIED WITH OR
WITHOUT CYLINDER



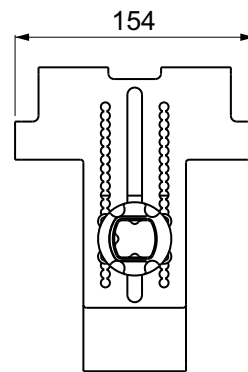
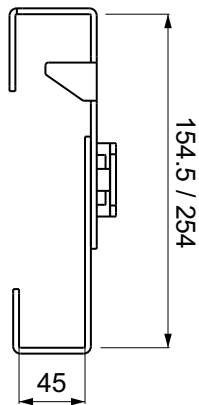


**MAGNETIC
KEY**

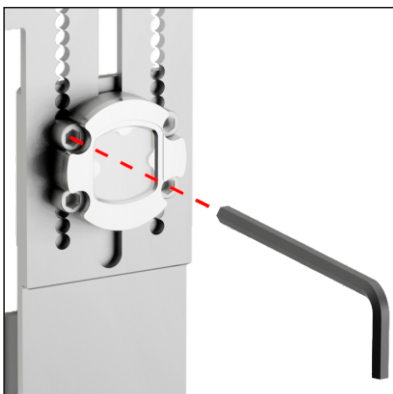
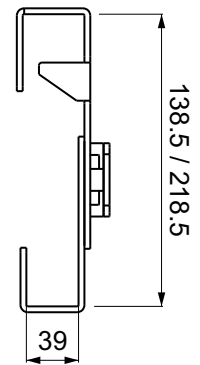
**STAFFA DI PROTEZIONE PER
CENTRALINA AUTO (ECU)
ECU PROTECTION BRACKET**



MG-ECU46



MG-ECU48





MG-OBD UNL PROTECTION

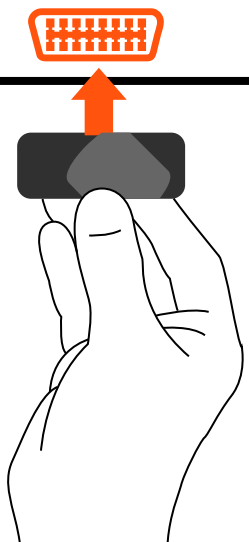


**LA TUA MACCHINA PUÒ
ESSERE RUBATA
ATTRAVERSO LA
PRESA OBD.
PROTEGGILA!**



**PROTEZIONE CON
CHIAVE MAGNETICA**

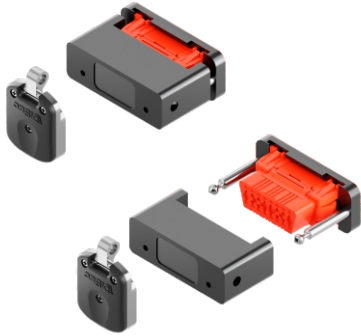
INFO &
VIDEO:



UNIVERSALE PER TUTTE LE AUTO

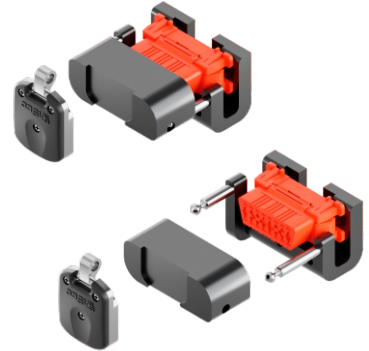


MG-OBD2



MAZDA
MITSUBISHI
OUTLANDER PHEV

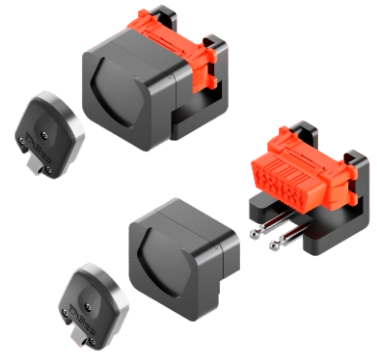
MG-OBD3



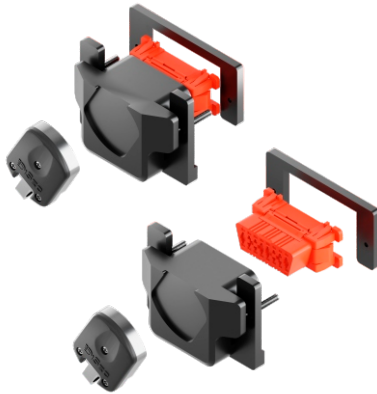
TOYOTA
RAV4
LEXUS
NX

MG-OBD4

ALFA ROMEO GIULIETTA	FIAT 500 L 500 X DUCATO PANDA fino 2017 PUNTO	HONDA CR-V HR-V JAZZ	JEEP RENEGADE CHEROKEE GRAND- CHEROKEE COMPASS	OPEL MOVANO PEUGEOT 208 BOXER	TOYOTA C-HR AYGO VOLKSWAGEN TIGUAN TOURAN GOLF serie 6
--------------------------------	--	--------------------------------------	--	---	--

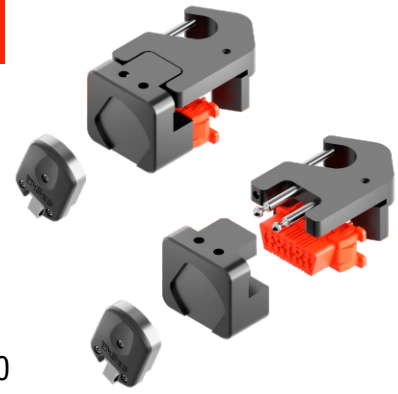


MG-OBD5



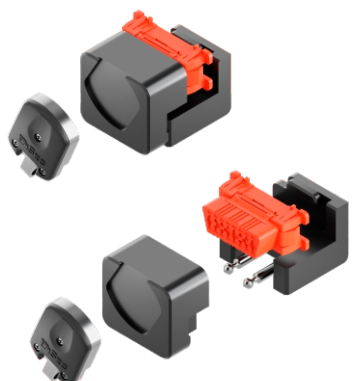
SMART
serie 2007/2015

MG-OBD6



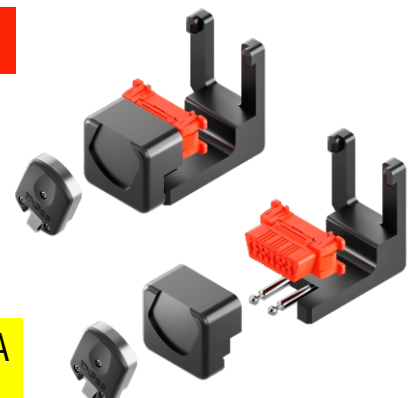
SMART
serie 2015/2020

MG-OBD7



FORD PUMA

MG-OBD8



FORD FIESTA
NUOVA SERIE



Nuovo!

BRIDGE | KTBRG

Bridge è un dispositivo Bluetooth e WIFI grazie al quale sarà possibile connettere ad internet qualsiasi prodotto della piattaforma DisecTronic, controllandolo e pilotandolo, in questo modo, da remoto. Aggiungendo il Bridge ai vostri prodotti Disec, sarà possibile aprirli e chiuderli come se fossero a pochi metri di distanza, ottenendo, in tempo reale, tutte le loro informazioni di accesso.

DIMENSIONE

Ø76 mm X 60 mm

ALIMENTAZIONE

rete elettrica 220V

CONNETTIVITÀ

Wifi 300 Mbs (2.4 Ghz)
802.11b/g/n
Bluetooth 5.0

SEGUICI SU



DISEC S.R.L.
Prodotti Sicurezza

Via Enrico De Nicola, 2
31058 Susegana (TV)
+39.0438.453040
www.disec.it
disec@disec.it